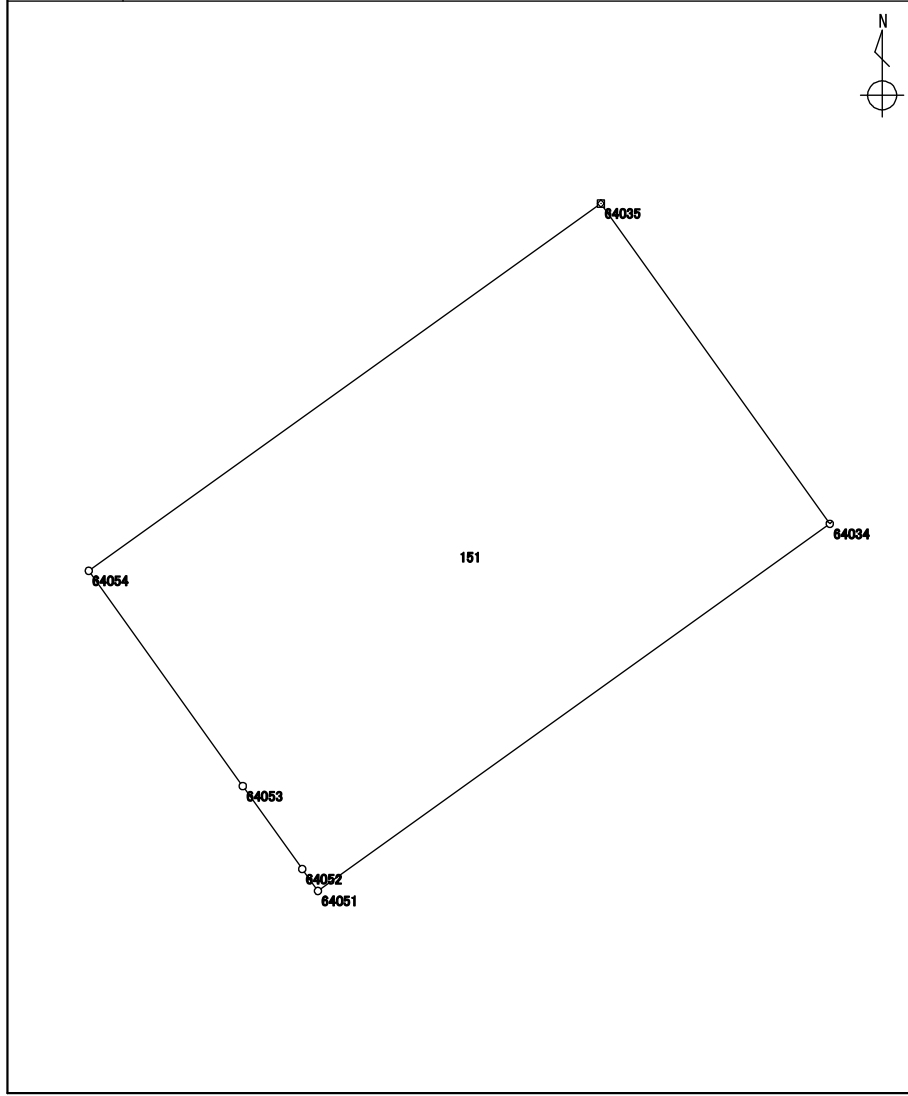


# 地積計算簿

地区名	七尾万行	大字	万行三丁目	字		地番	151	地目	
所有者		所有者住所				面積	190.45 m <sup>2</sup>	点数	6
図葉名	L0711-1								

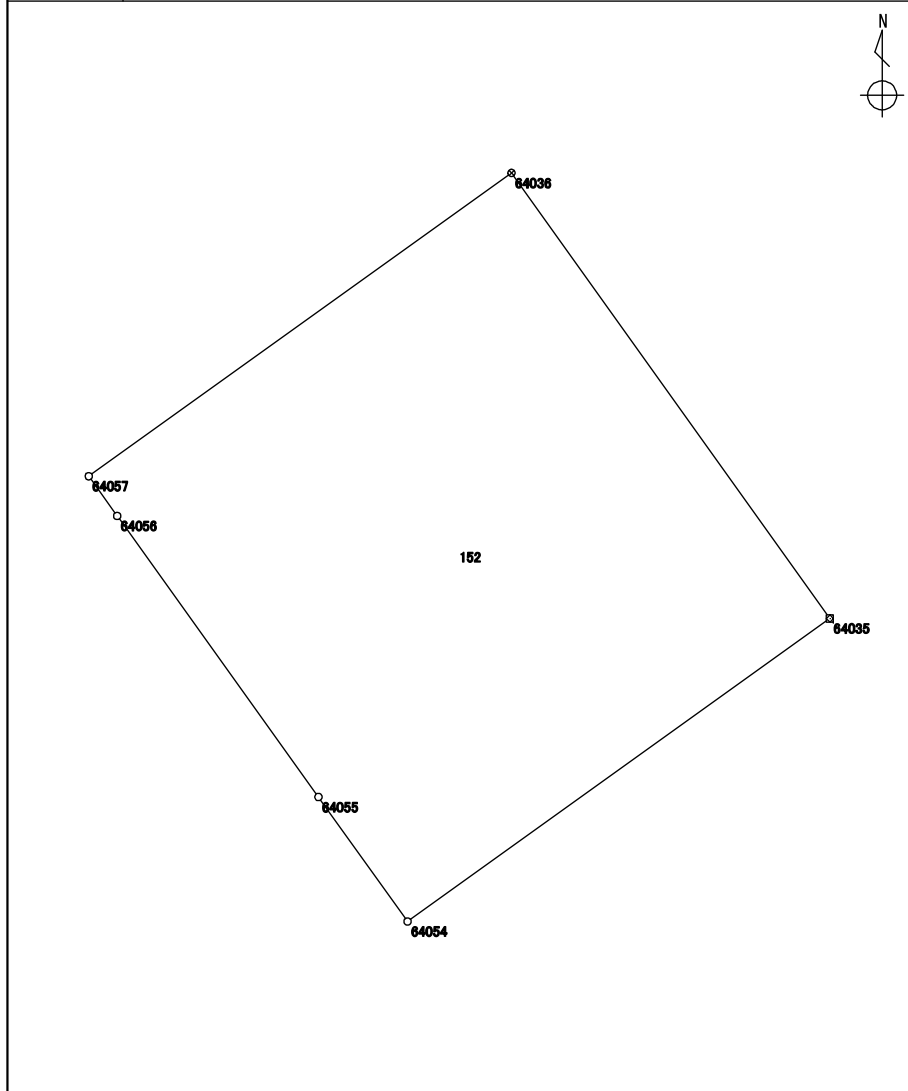


測点	X座標	Y座標	方向角	辺長	備考
	m	m	° ' "	m	
5979 : 64051	116148.423	-15606.479	324 23 27	0.745	
5980 : 64052	116149.029	-15606.913	324 23 13	2.826	
5981 : 64053	116151.327	-15608.559	324 24 12	7.335	
5982 : 64054	116157.292	-15612.829	54 21 21	17.463	
5963 : 64035	116167.469	-15598.637	144 26 21	10.908	
5962 : 64034	116158.595	-15592.293	234 21 28	17.456	

整理抄写	令和 2 年 10 月 1 日	記入者		点検者	
------	-----------------	-----	--	-----	--

# 地積計算簿

地区名	七尾万行	大字	万行三丁目	字		地番	152	地目	
所有者		所有者住所				面積	321.43 m <sup>2</sup>	点数	6
図葉名	L0711-1								

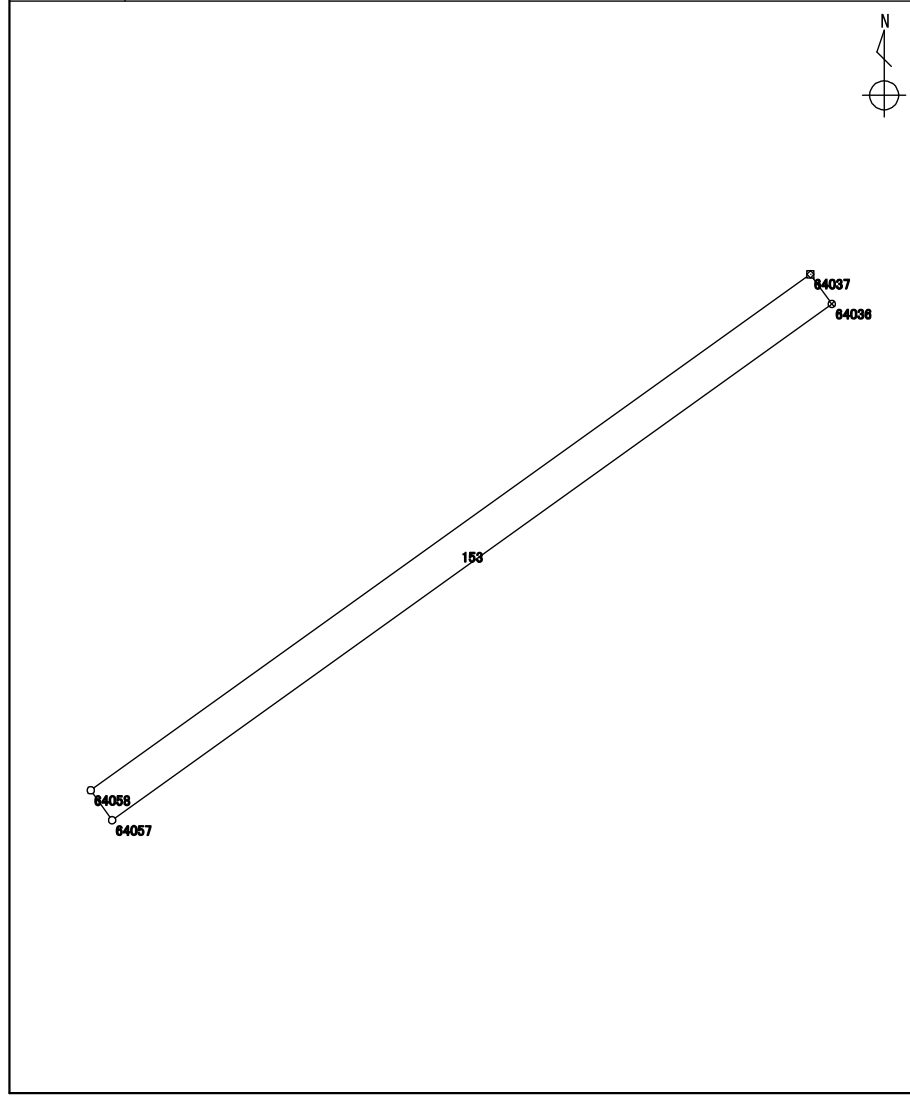


測点	X座標	Y座標	方向角	辺長	備考
	m	m	° ' "	m	
5982 : 64054	116157.292	-15612.829	324 23 14	5.141	
5983 : 64055	116161.472	-15615.823	324 23 53	11.613	
5984 : 64056	116170.915	-15622.584	324 23 36	1.641	
5985 : 64057	116172.250	-15623.540	54 21 24	17.479	
5964 : 64036	116182.436	-15609.335	144 26 38	18.397	
5963 : 64035	116167.469	-15598.637	234 21 21	17.463	

整理抄写	令和 2 年 10 月 1 日	記入者		点検者	
------	-----------------	-----	--	-----	--

# 地積計算簿

地区名	七尾万行	大字	万行三丁目	字		地番	153	地目	
所有者		所有者住所				面積	12.68 m <sup>2</sup>	点数	4
図葉名	L0711-1								



測点	X座標	Y座標	方向角	辺長	備考
	m	m	° ' "	m	
5985 : 64057	116172.250	-15623.540	324 25 32	0.725	
5986 : 64058	116172.840	-15623.962	54 21 18	17.478	
5965 : 64037	116183.026	-15609.758	144 21 41	0.725	
5964 : 64036	116182.436	-15609.335	234 21 24	17.479	

整理抄写	令和 2 年 10 月 1 日	記入者		点検者	
------	-----------------	-----	--	-----	--

# 地積計算簿

地区名	七尾万行	大字	万行三丁目	字		地番	154	地目	
所有者		所有者住所				面積	3.39 m <sup>2</sup>	点数	4
図葉名	L0711-1								

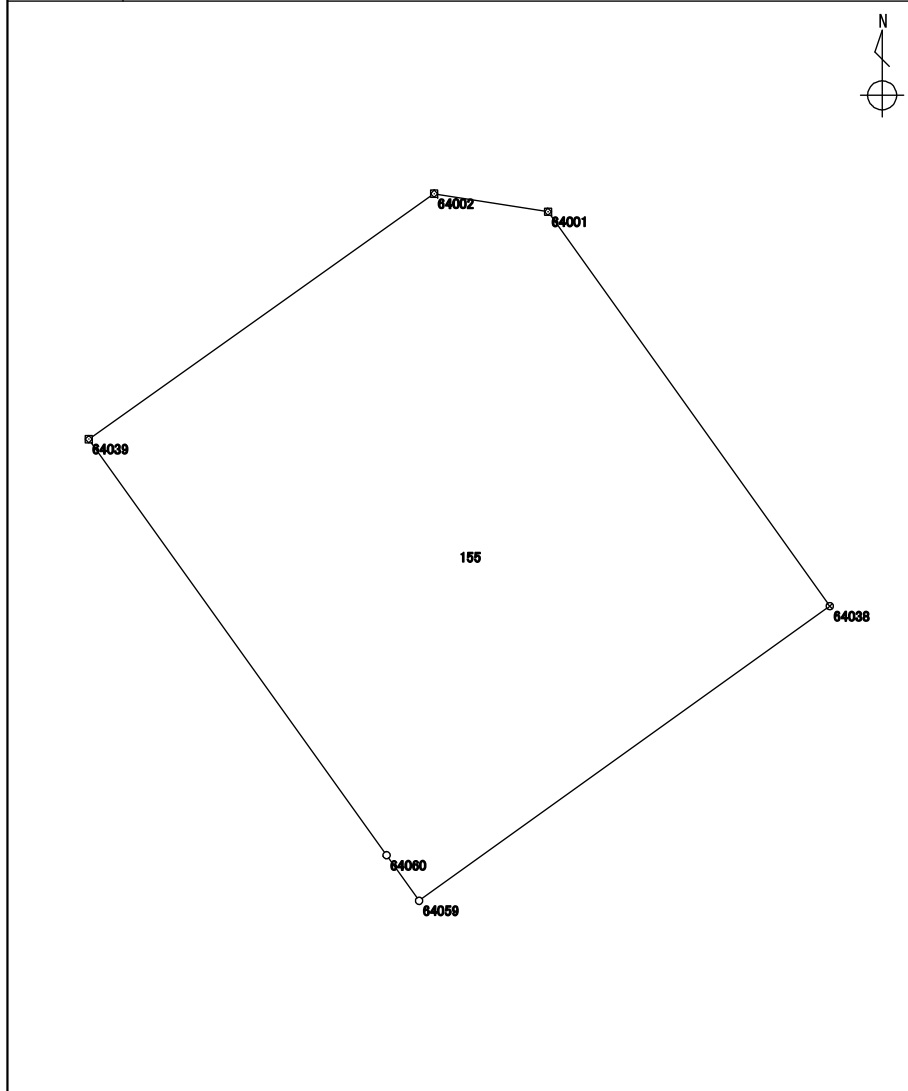
測点	X座標	Y座標	方向角	辺長	備考
	m	m	° ' "	m	
5986 : 64058	116172.840	-15623.962	324 25 41	0.194	
5987 : 64059	116172.998	-15624.075	54 21 18	17.478	
5966 : 64038	116183.184	-15609.871	144 25 41	0.194	
5965 : 64037	116183.026	-15609.758	234 21 18	17.478	

The diagram illustrates a line segment connecting two points, 64058 and 64037. The segment is labeled with the number 154. A north arrow is located in the upper right quadrant of the diagram area.

# 地積計算簿

地区名	七尾万行	大字	万行三丁目	字		地番	155	地目	
所有者		所有者住所				面積	338.57 m <sup>2</sup>	点数	6
図葉名	L0711-1								

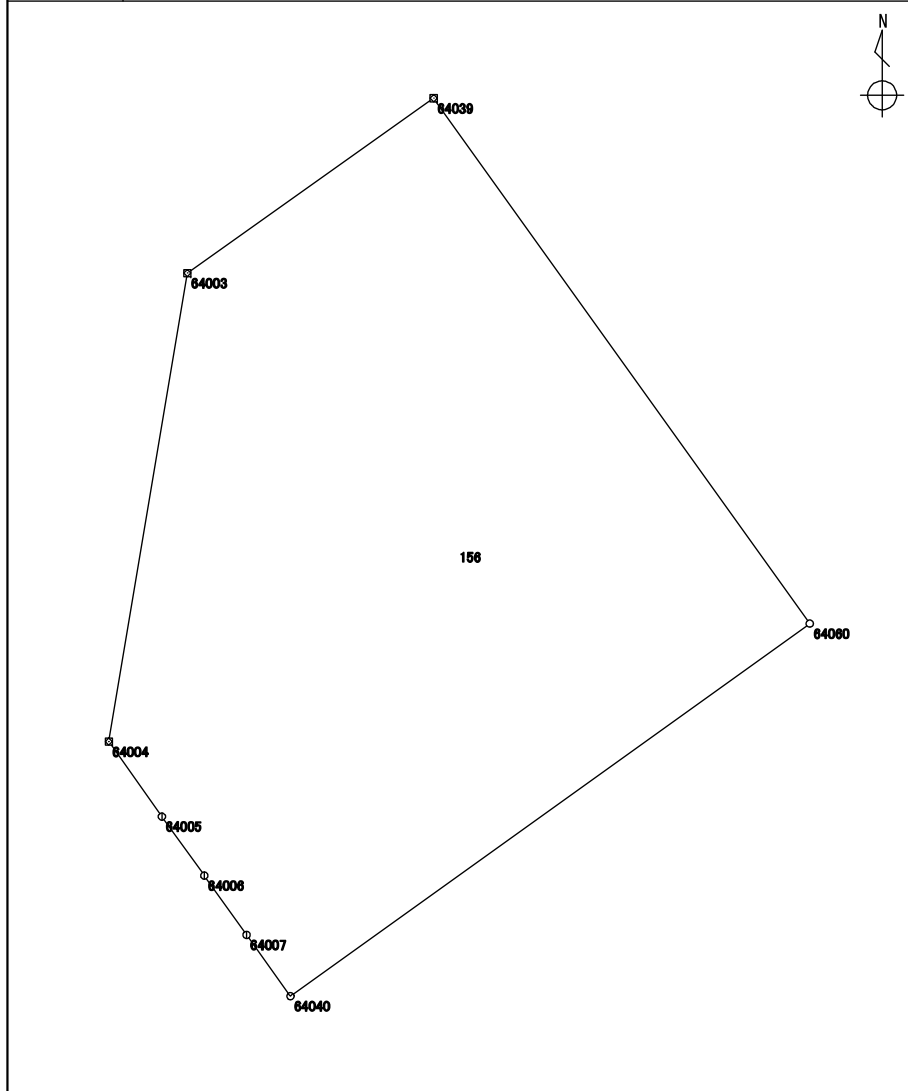


測点	X座標	Y座標	方向角	辺長	備考
	m	m	° ' "	m	
5987 : 64059	116172.998	-15624.075	324 22 47	1.935	
5988 : 64060	116174.571	-15625.202	324 23 50	17.690	
5967 : 64039	116188.955	-15635.501	54 36 26	14.655	
529 : 64002	116197.443	-15623.554	98 58 05	3.983	
528 : 64001	116196.822	-15619.619	144 26 39	16.763	
5966 : 64038	116183.184	-15609.871	234 21 18	17.478	

整理抄写	令和 2 年 10 月 1 日	記入者		点検者	
------	-----------------	-----	--	-----	--

# 地積計算簿

地区名	七尾万行	大字	万行三丁目	字		地番	156	地目	
所有者		所有者住所				面積	267.64 m <sup>2</sup>	点数	8
図葉名	L0711-1								



測点	X座標	Y座標	方向角	辺長	備考
	m	m	° ' "	m	
5968 : 64040	116164.374	-15639.422	324 25 48	2.062	
663 : 64007	116166.052	-15640.622	324 28 57	1.991	
662 : 64006	116167.673	-15641.779	324 20 19	1.991	
661 : 64005	116169.291	-15642.940	324 37 17	2.513	
660 : 64004	116171.340	-15644.395	9 31 57	13.006	
530 : 64003	116184.167	-15642.241	54 36 38	8.267	
5967 : 64039	116188.955	-15635.501	144 23 50	17.690	
5988 : 64060	116174.571	-15625.202	234 21 22	17.498	

整理抄写	令和 2 年 10 月 1 日	記入者		点検者	
------	-----------------	-----	--	-----	--

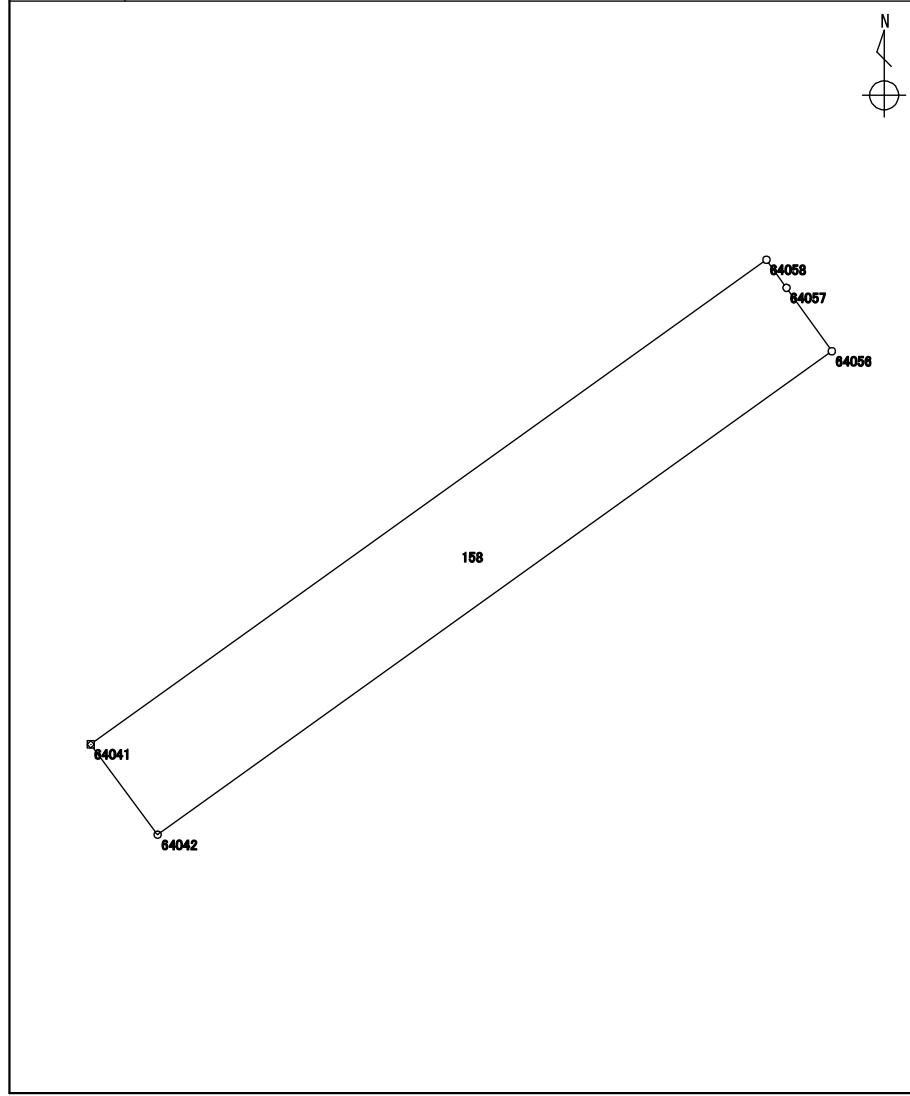
# 地積計算簿

地区名	七尾万行	大字	万行三丁目	字		地番	157	地目	
所有者		所有者住所				面積	37.25 m <sup>2</sup>	点数	6
図葉名	L0711-1								

測点	X座標	Y座標	方向角	辺長	備考
	m	m	° ' "	m	
5969 : 64041	116162.647	-15638.177	323 33 07	0.190	
665 : 64009	116162.800	-15638.290	324 16 37	1.938	
5968 : 64040	116164.374	-15639.422	54 21 22	17.498	
5988 : 64060	116174.571	-15625.202	144 22 47	1.935	
5987 : 64059	116172.998	-15624.075	144 25 41	0.194	
5986 : 64058	116172.840	-15623.962	234 21 26	17.491	

# 地積計算簿

地区名	七尾万行	大字	万行三丁目	字		地番	158	地目	
所有者		所有者住所				面積	41.36 m <sup>2</sup>	点数	5
図葉名	L0711-1								



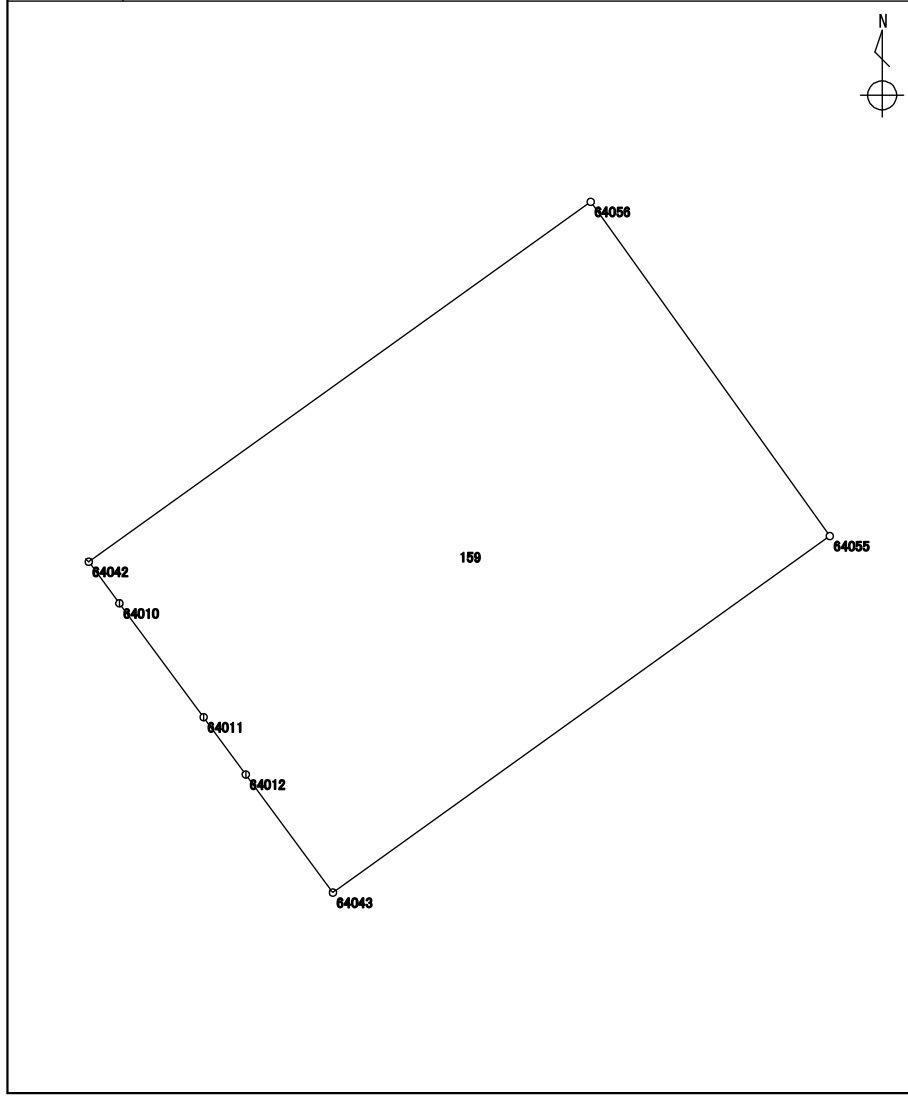
測点	X座標	Y座標	方向角	辺長	備考
	m	m	° ' "	m	
5970 : 64042	116160.744	-15636.769	323 30 10	2.367	
5969 : 64041	116162.647	-15638.177	54 21 26	17.491	
5986 : 64058	116172.840	-15623.962	144 25 32	0.725	
5985 : 64057	116172.250	-15623.540	144 23 36	1.641	
5984 : 64056	116170.915	-15622.584	234 21 31	17.454	

整理抄写	令和 2 年 10 月 1 日	記入者		点検者	
------	-----------------	-----	--	-----	--



# 地積計算簿

地区名	七尾万行	大字	万行三丁目	字		地番	159	地目	
所有者		所有者住所				面積	201.70 m <sup>2</sup>	点数	7
図葉名	L0711-1								



測点	X座標	Y座標	方向角	辺長	備考
	m	m	° ' "	m	
5971 : 64043	116151.400	-15629.868	323 35 00	4.145	
668 : 64012	116154.736	-15632.329	323 38 36	2.009	
667 : 64011	116156.354	-15633.520	323 29 48	4.000	
666 : 64010	116159.570	-15635.900	323 29 28	1.460	
5970 : 64042	116160.744	-15636.769	54 21 31	17.454	
5984 : 64056	116170.915	-15622.584	144 23 53	11.613	
5983 : 64055	116161.472	-15615.823	234 21 17	17.283	

整理抄写	令和 2 年 10 月 1 日	記入者		点検者	
------	-----------------	-----	--	-----	--

# 地積計算簿

地区名	七尾万行	大字	万行三丁目	字		地番	160	地目	
所有者		所有者住所				面積	88.67 m <sup>2</sup>	点数	5
図葉名	L0711-1								

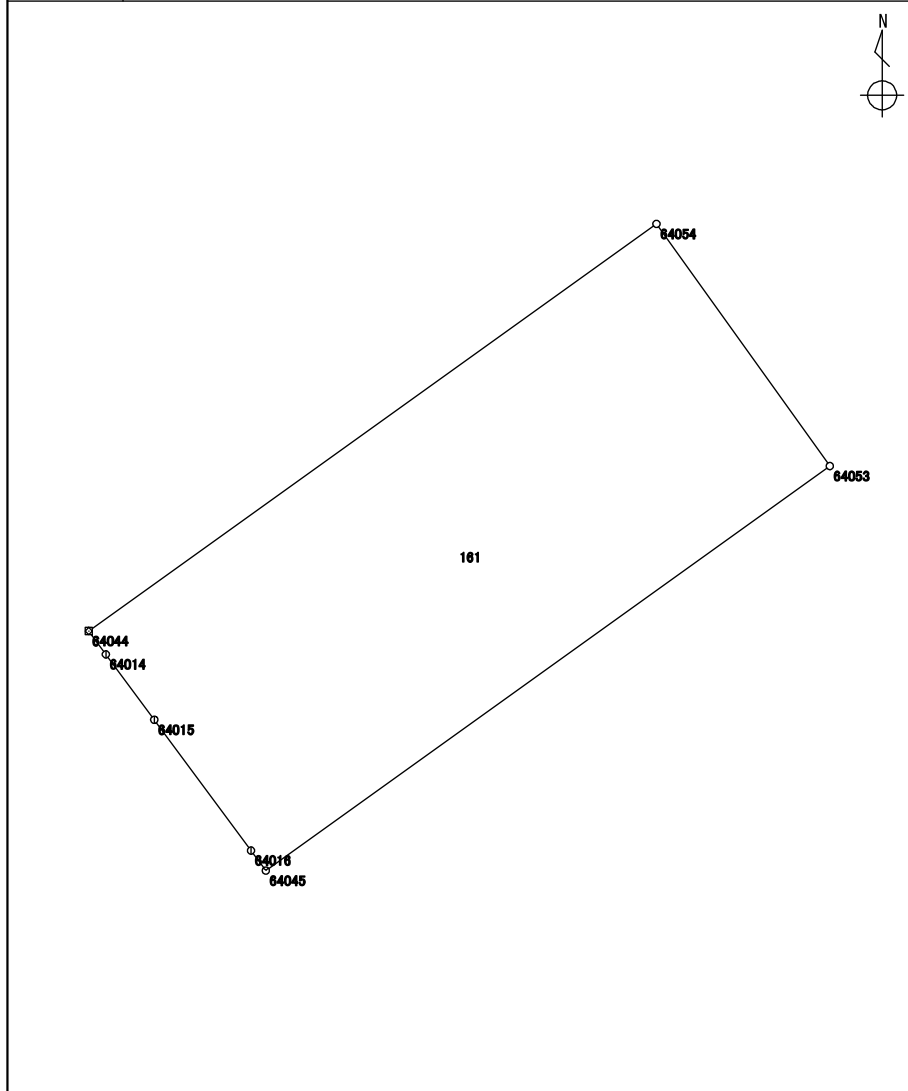
測点	X座標	Y座標	方向角	辺長	備考
	m	m	° ' "	m	
5972 : 64044	116147.263	-15626.814	323 30 26	1.276	
669 : 64013	116148.289	-15627.573	323 35 01	3.865	
5971 : 64043	116151.400	-15629.868	54 21 17	17.283	
5983 : 64055	116161.472	-15615.823	144 23 14	5.141	
5982 : 64054	116157.292	-15612.829	234 21 17	17.209	

整理抄写	令和 2 年 10 月 1 日	記入者		点検者	
------	-----------------	-----	--	-----	--

# 地積計算簿

地区名	七尾万行	大字	万行三丁目	字		地番	161	地目	
所有者		所有者住所				面積	125.80 m <sup>2</sup>	点数	7
図葉名	L0711-1								

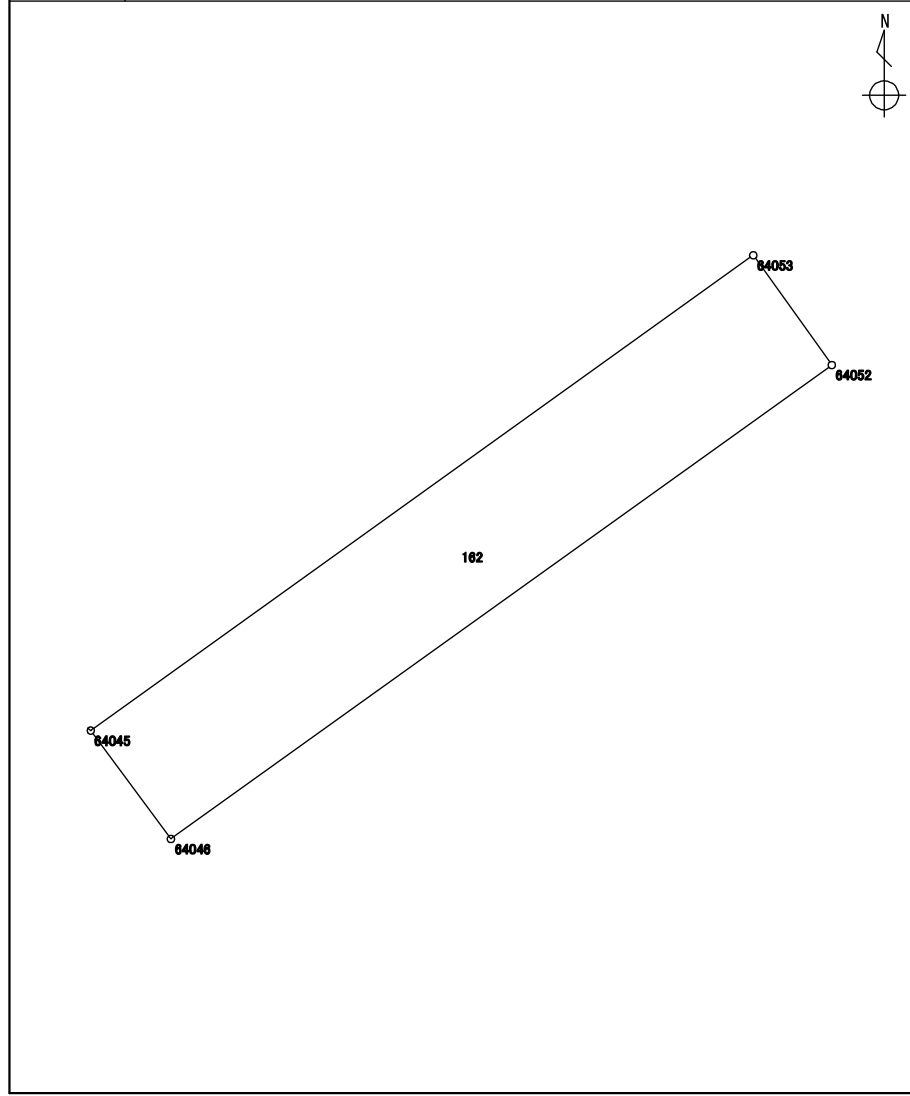


測点	X座標	Y座標	方向角	辺長	備考
	m	m	° ' "	m	
5973 : 64045	116141.366	-15622.450	323 33 37	0.612	
1016 : 64016	116141.859	-15622.814	323 30 48	4.007	
1015 : 64015	116145.081	-15625.197	323 26 41	2.003	
1014 : 64014	116146.690	-15626.390	323 29 59	0.712	
5972 : 64044	116147.263	-15626.814	54 21 17	17.209	
5982 : 64054	116157.292	-15612.829	144 24 12	7.335	
5981 : 64053	116151.327	-15608.559	234 21 23	17.093	

整理抄写	令和2年10月1日	記入者		点検者	
------	-----------	-----	--	-----	--

# 地積計算簿

地区名	七尾万行	大字	万行三丁目	字		地番	162	地目	
所有者		所有者住所				面積	48.25 m <sup>2</sup>	点数	4
図葉名	L0711-1								



測点	X座標	Y座標	方向角	辺長	備考
	m	m	° ' "	m	
5974 : 64046	116139.094	-15620.768	323 29 13	2.826	
5973 : 64045	116141.366	-15622.450	54 21 23	17.093	
5981 : 64053	116151.327	-15608.559	144 23 13	2.826	
5980 : 64052	116149.029	-15606.913	234 21 25	17.048	

整理抄写	令和 2 年 10 月 1 日	記入者		点検者	
------	-----------------	-----	--	-----	--

# 地積計算簿

地区名	七尾万行	大字	万行三丁目	字		地番	163	地目	
所有者		所有者住所				面積	70.12 m <sup>2</sup>	点数	5
図葉名	L0711-1								

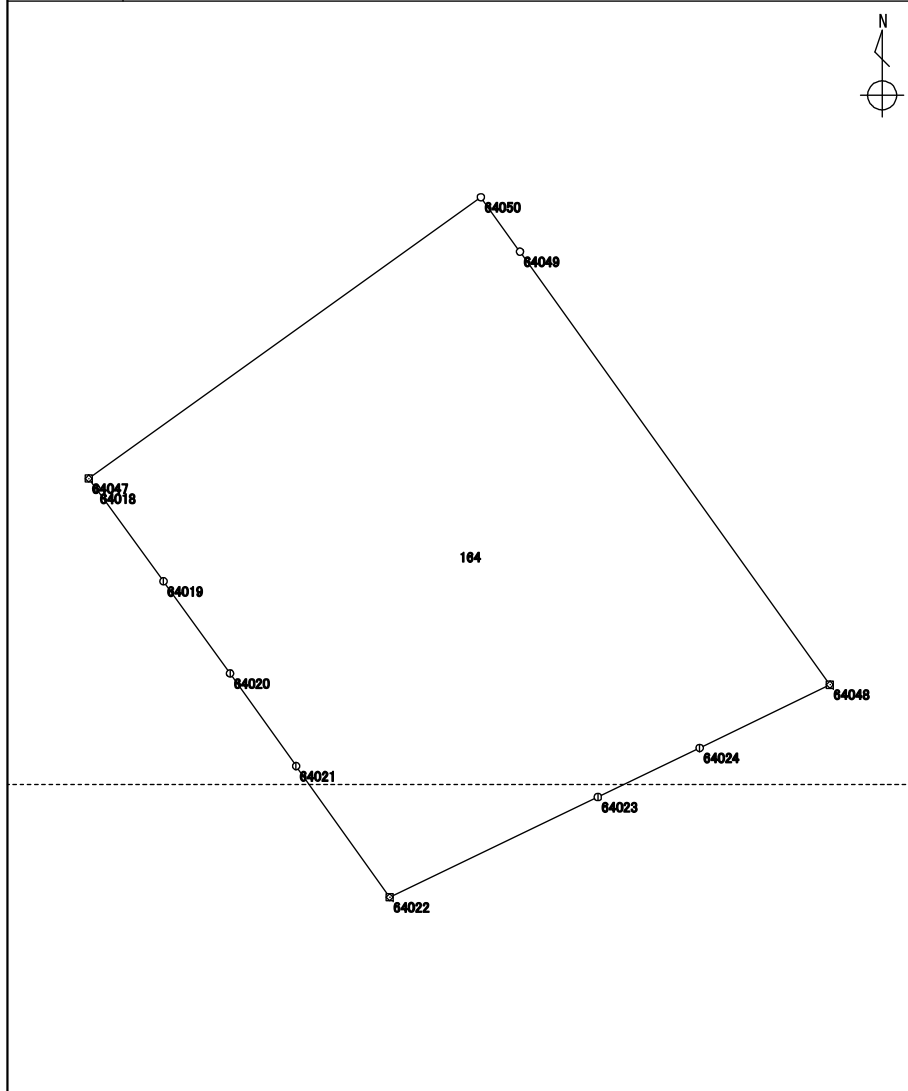
測点	X座標	Y座標	方向角	辺長	備考
	m	m	° ' "	m	
5975 : 64047	116135.775	-15618.327	323 40 01	4.119	
5974 : 64046	116139.094	-15620.768	54 21 25	17.048	
5980 : 64052	116149.029	-15606.913	144 23 27	0.745	
5979 : 64051	116148.423	-15606.479	144 23 50	3.373	
5978 : 64050	116145.680	-15604.515	234 21 16	16.996	

整理抄写	令和 2 年 10 月 1 日	記入者		点検者	
------	-----------------	-----	--	-----	--

# 地積計算簿

地区名	七尾万行	大字	万行三丁目	字		地番	164	地目	
所有者		所有者住所				面積	333.05 m <sup>2</sup>	点数	11
図葉名	L0711-1 L0711-3								



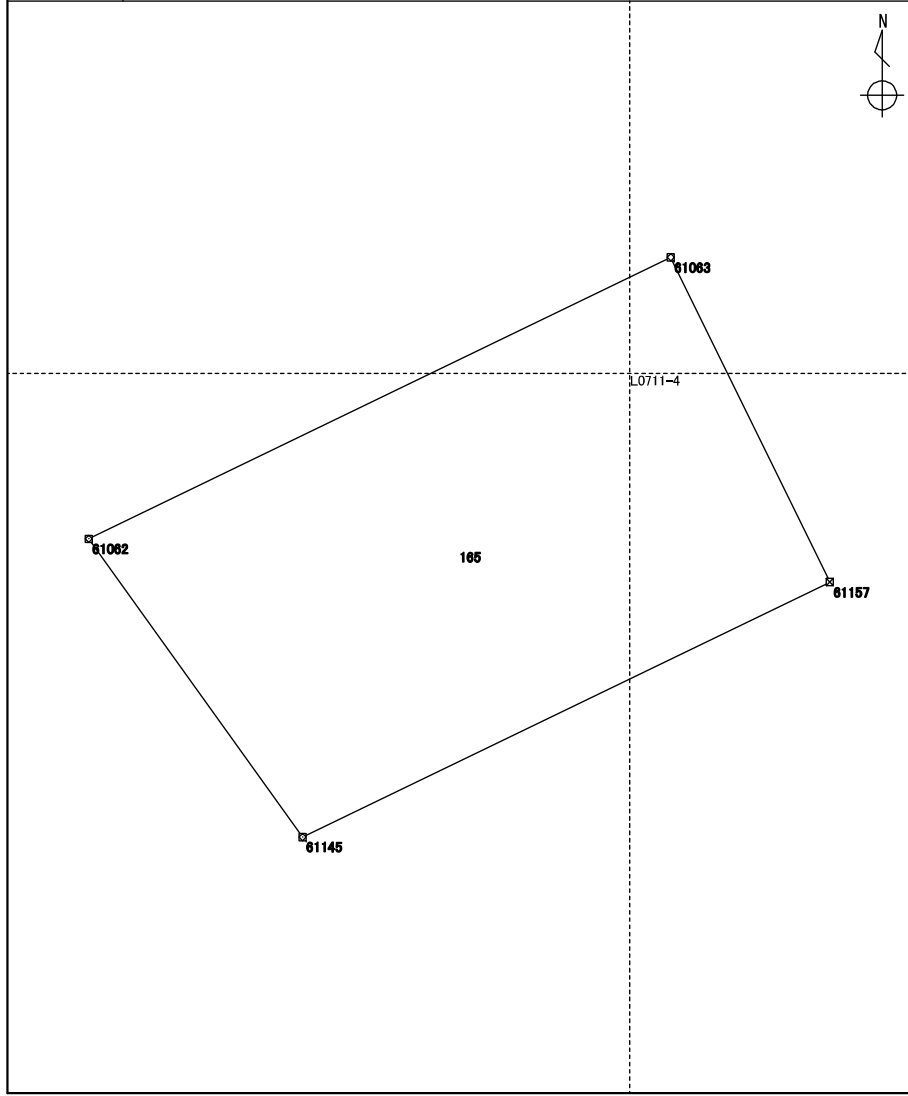
測点	X座標	Y座標	方向角	辺長	備考
	m	m	° ' "	m	
1008 : 64022	116121.034	-15607.726	324 27 19	5.673	
1021 : 64021	116125.650	-15611.024	324 32 38	4.004	
1020 : 64020	116128.912	-15613.347	324 08 05	4.004	
1019 : 64019	116132.157	-15615.693	323 58 29	4.029	
1018 : 64018	116135.416	-15618.063	323 40 12	0.445	
5975 : 64047	116135.775	-15618.327	54 21 16	16.996	
5978 : 64050	116145.680	-15604.515	144 24 31	2.357	
5977 : 64049	116143.763	-15603.143	144 23 41	18.747	
5976 : 64048	116128.520	-15592.228	244 04 05	5.099	
581 : 64024	116126.290	-15596.814	244 13 15	3.977	
582 : 64023	116124.560	-15600.396	244 18 39	8.133	

整理抄写	令和 2 年 10 月 1 日	記入者		点検者	
------	-----------------	-----	--	-----	--

# 地積計算簿

地区名	七尾万行	大字	万行三丁目	字		地番	165	地目	
所有者			所有者住所			面積	647.63 m <sup>2</sup>	点数	4

図葉名 L0711-1 L0711-2 L0711-3 L0711-4



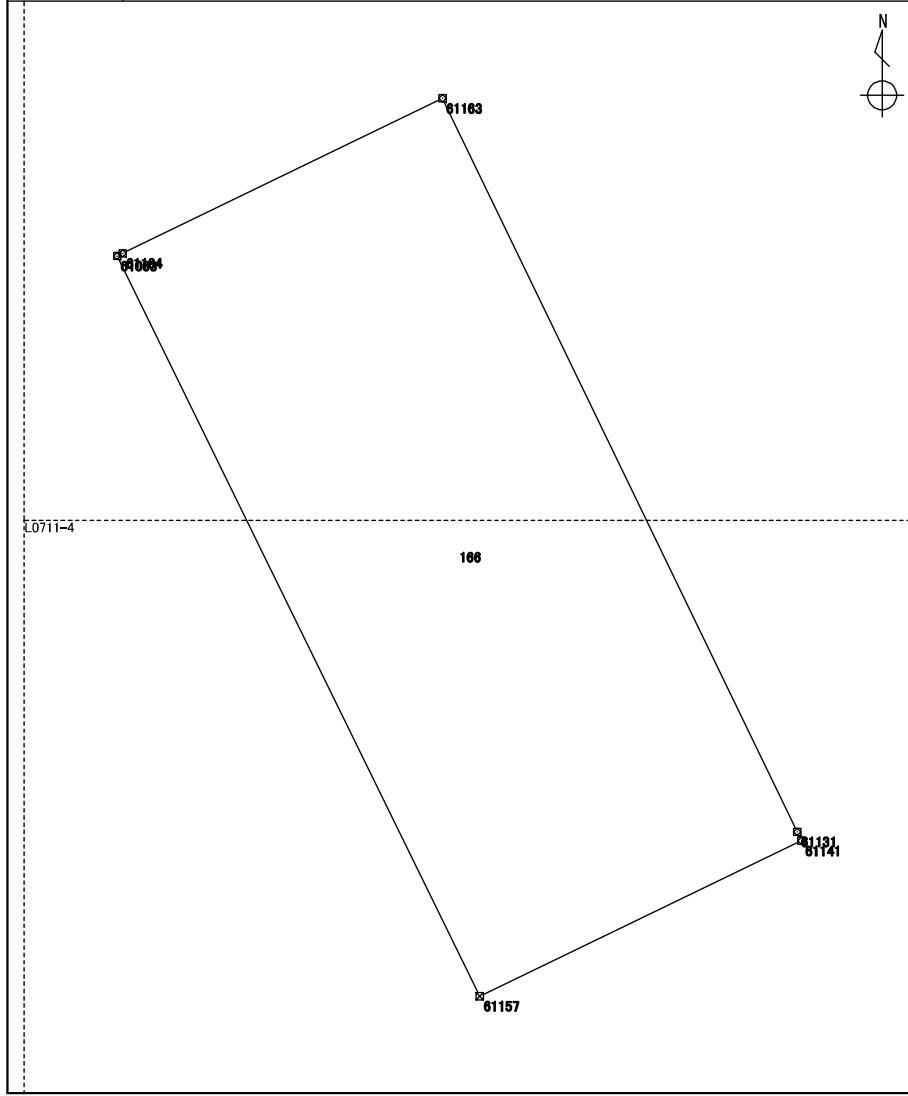
測点	X座標	Y座標	方向角	辺長	備考
	m	m	° ' "	m	
5876 : 61145	116100.002	-15592.654	324 20 43	19.787	
1004 : 61062	116116.080	-15604.188	64 12 09	34.858	
574 : 61063	116131.250	-15572.804	153 53 13	19.498	
5888 : 61157	116113.742	-15564.222	244 12 27	31.577	

整理抄写 令和 2 年 10 月 1 日 記入者 点検者

# 地積計算簿

地区名	七尾万行	大字	万行三丁目	字		地番	166	地目	
所有者		所有者住所				面積	165.85 m <sup>2</sup>	点数	6

図葉名 L0711-2 L0711-4



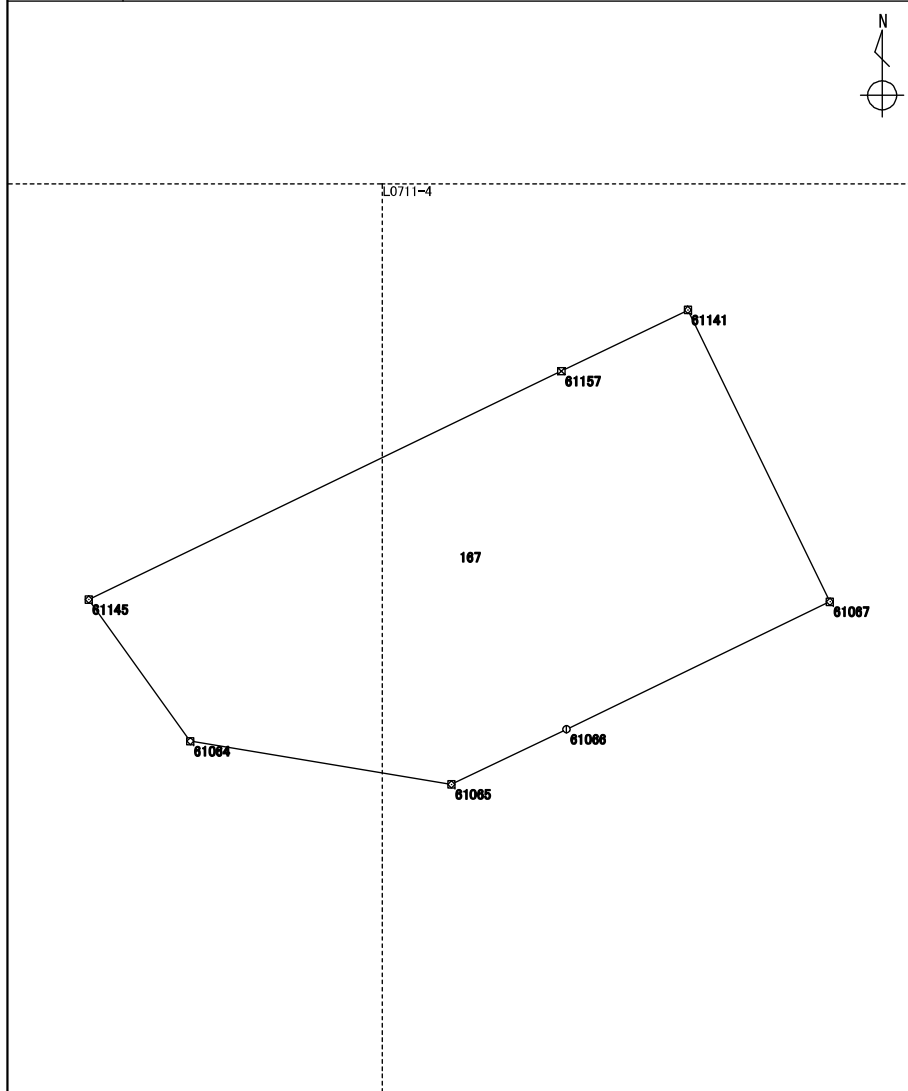
測点	X座標	Y座標	方向角	辺長	備考
	m	m	° ' "	m	
5888 : 61157	116113.742	-15564.222	333 53 13	19.498	
574 : 61063	116131.250	-15572.804	64 08 01	0.146	
6311 : 61164	116131.314	-15572.672	64 08 20	8.409	
6310 : 61163	116134.982	-15565.105	154 11 38	19.275	
1083 : 61131	116117.629	-15556.714	154 05 14	0.235	
5872 : 61141	116117.417	-15556.611	244 13 35	8.451	

整理抄写	令和 2 年 10 月 1 日	記入者		点検者	
------	-----------------	-----	--	-----	--



# 地積計算簿

地区名	七尾万行	大字	万行三丁目	字		地番	167	地目	
所有者	所有者住所					面積	696.36 m <sup>2</sup>	点数	7
図葉名	L0711-3 L0711-4								

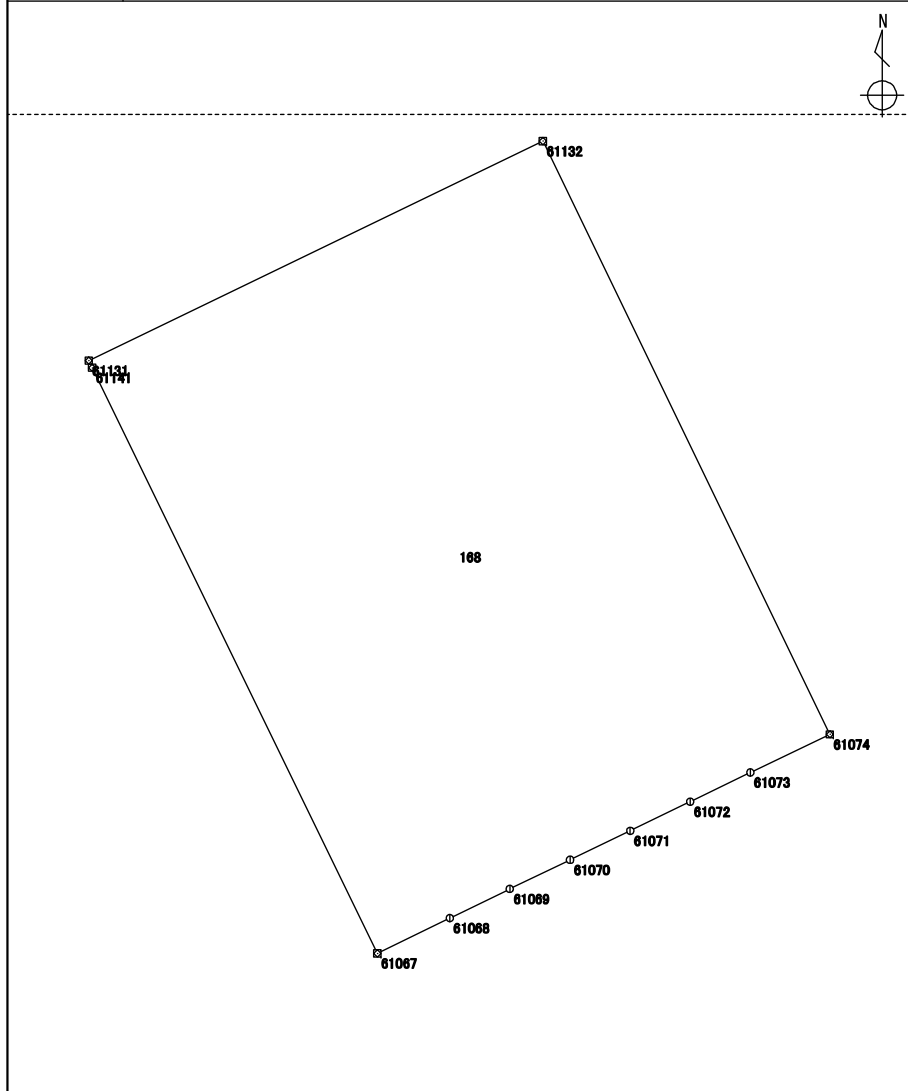


測点	X座標	Y座標	方向角	辺長	備考
	m	m	° ' "	m	
1031 : 61065	116088.882	-15570.831	279 24 33	15.928	
1005 : 61064	116091.486	-15586.545	324 20 46	10.480	
5876 : 61145	116100.002	-15592.654	64 12 27	31.577	
5888 : 61157	116113.742	-15564.222	64 13 35	8.451	
5872 : 61141	116117.417	-15556.611	154 01 43	19.512	
1033 : 61067	116099.875	-15548.066	244 08 48	17.607	
1032 : 61066	116092.197	-15563.911	244 24 12	7.673	

整理抄写	令和 2 年 10 月 1 日	記入者		点検者	
------	-----------------	-----	--	-----	--

# 地積計算簿

地区名	七尾万行	大字	万行三丁目	字		地番	168	地目	
所有者		所有者住所				面積	297.85 m <sup>2</sup>	点数	11
図葉名	L0711-4								

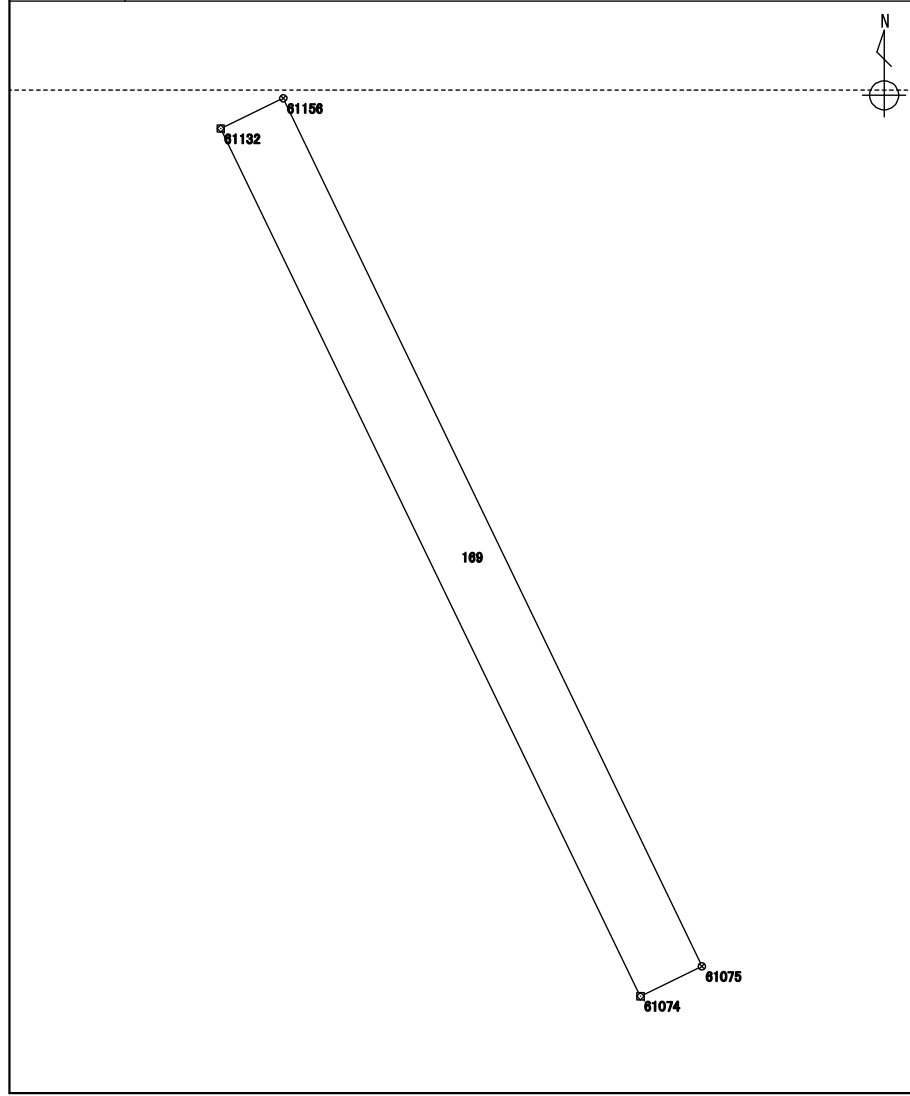


測点	X座標	Y座標	方向角	辺長	備考
	m	m	° ' "	m	
1033 : 61067	116099.875	-15548.066	334 01 43	19.512	
5872 : 61141	116117.417	-15556.611	334 05 14	0.235	
1083 : 61131	116117.629	-15556.714	64 12 17	15.114	
1086 : 61132	116124.206	-15543.106	154 10 48	19.743	
1040 : 61074	116106.434	-15534.507	244 24 16	2.643	
1039 : 61073	116105.292	-15536.891	244 04 30	2.001	
1038 : 61072	116104.417	-15538.691	244 08 26	1.996	
1037 : 61071	116103.546	-15540.488	244 09 54	2.000	
1036 : 61070	116102.674	-15542.289	244 15 07	2.007	
1035 : 61069	116101.802	-15544.097	244 06 51	1.999	
1034 : 61068	116100.929	-15545.896	244 05 37	2.412	

整理抄写	令和 2 年 10 月 1 日	記入者		点検者	
------	-----------------	-----	--	-----	--

# 地積計算簿

地区名	七尾万行	大字	万行三丁目	字		地番	169	地目	
所有者		所有者住所				面積	27.87 m <sup>2</sup>	点数	4
図葉名	L0711-4								

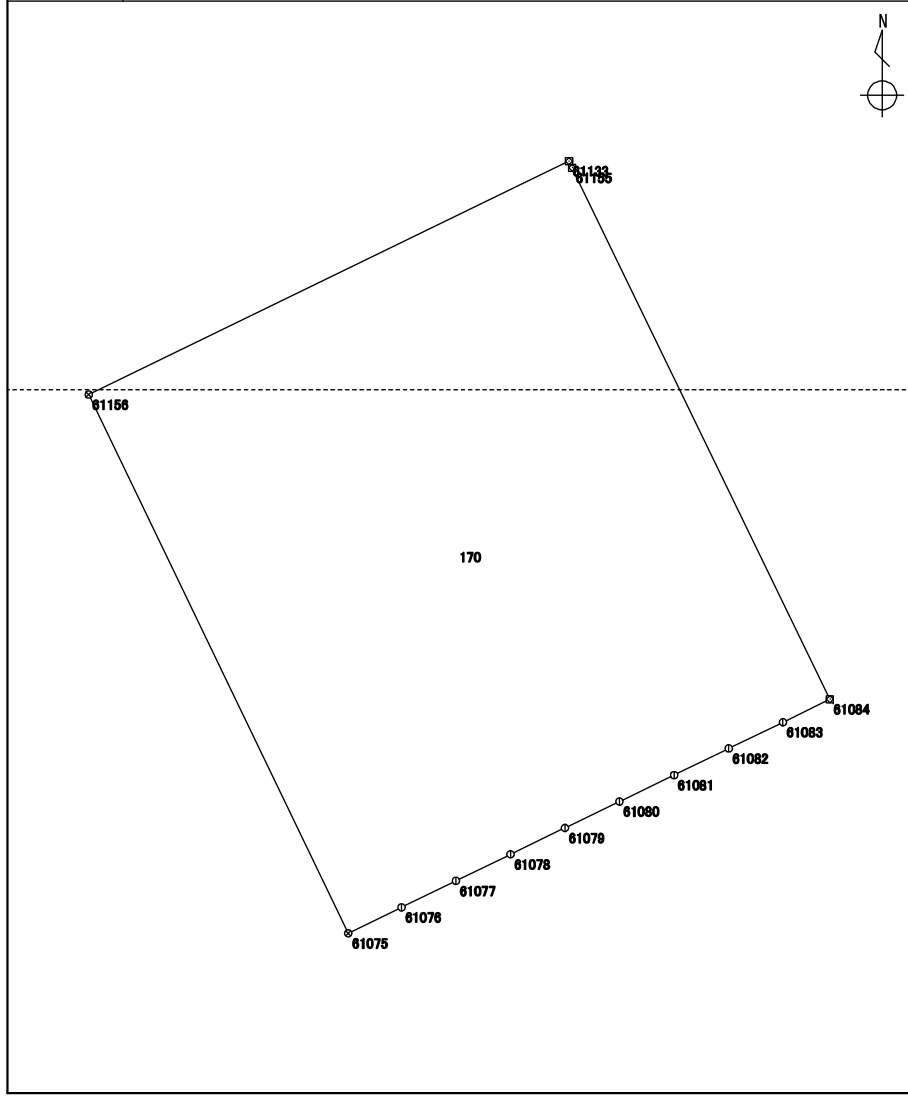


測点	X座標	Y座標	方向角	辺長	備考
	m	m	° ' "	m	
1040 : 61074	116106.434	-15534.507	334 10 48	19.743	
1086 : 61132	116124.206	-15543.106	64 04 56	1.425	
5887 : 61156	116124.829	-15541.824	154 15 28	19.745	
1046 : 61075	116107.043	-15533.248	244 11 10	1.398	

整理抄写	令和 2 年 10 月 1 日	記入者		点検者	
------	-----------------	-----	--	-----	--

# 地積計算簿

地区名:	七尾万行	大字:	万行三丁目	字:		地番	170	地目	
所有者		所有者住所				面積	348.78 m <sup>2</sup>	点数	13
図葉名	L0711-2 L0711-4								

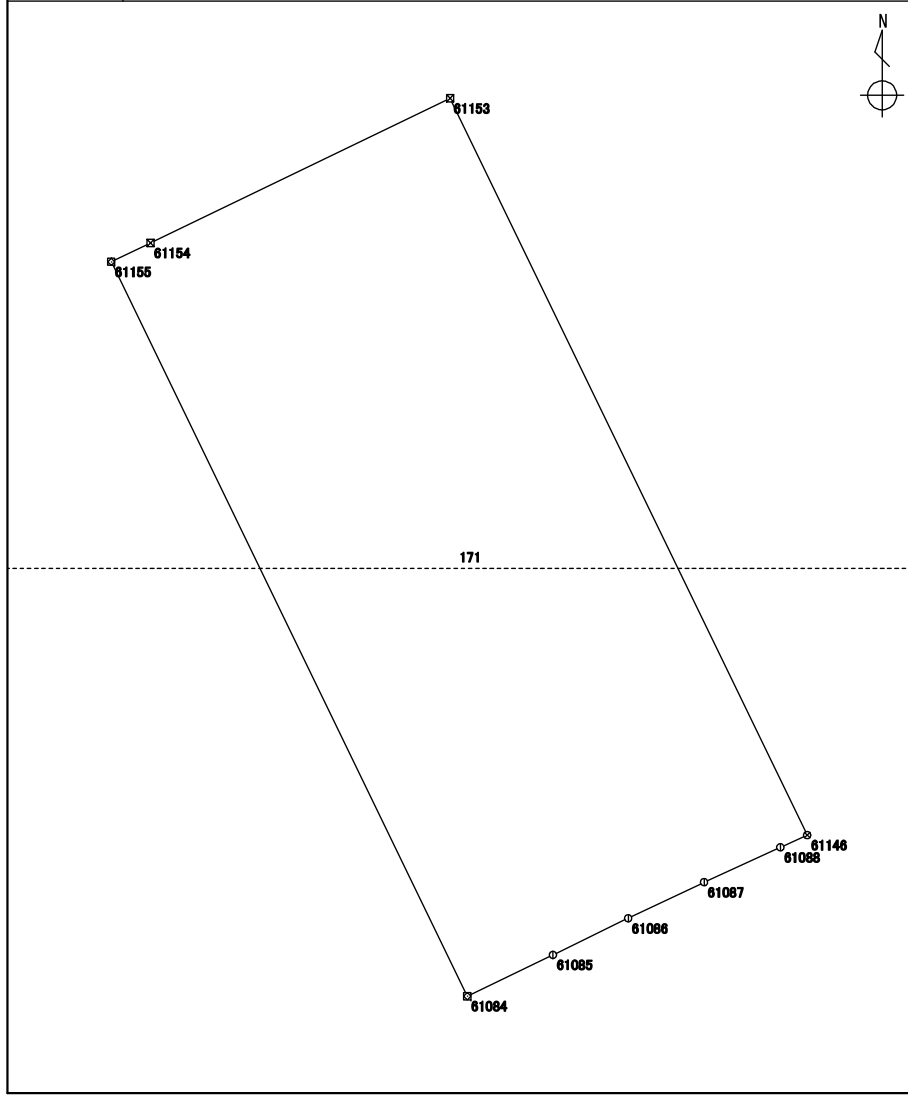


測点	X座標	Y座標	方向角	辺長	備考
	m	m	° ' "	m	
1046 : 61075	116107.043	-15533.248	334 15 28	19.745	
5887 : 61156	116124.829	-15541.824	64 04 11	17.638	
1084 : 61133	116132.542	-15525.961	154 03 48	0.244	
5886 : 61155	116132.322	-15525.854	154 07 34	19.503	
1055 : 61084	116114.774	-15517.343	243 45 40	1.728	
1054 : 61083	116114.010	-15518.893	244 14 45	1.990	
1053 : 61082	116113.145	-15520.686	244 02 55	2.004	
1052 : 61081	116112.268	-15522.488	244 08 18	2.003	
1051 : 61080	116111.394	-15524.291	244 06 48	2.001	
1050 : 61079	116110.520	-15526.092	244 09 09	2.000	
1049 : 61078	116109.648	-15527.892	244 06 00	2.003	
1048 : 61077	116108.773	-15529.694	244 06 54	1.997	
1047 : 61076	116107.901	-15531.491	243 58 20	1.955	

整理抄写	令和 2 年 10 月 1 日	記入者		点検者	
------	-----------------	-----	--	-----	--

# 地積計算簿

地区名	七尾万行	大字	万行三丁目	字		地番	171	地目	
所有者		所有者住所				面積	175.43 m <sup>2</sup>	点数	9
図葉名	L0711-2 L0711-4								

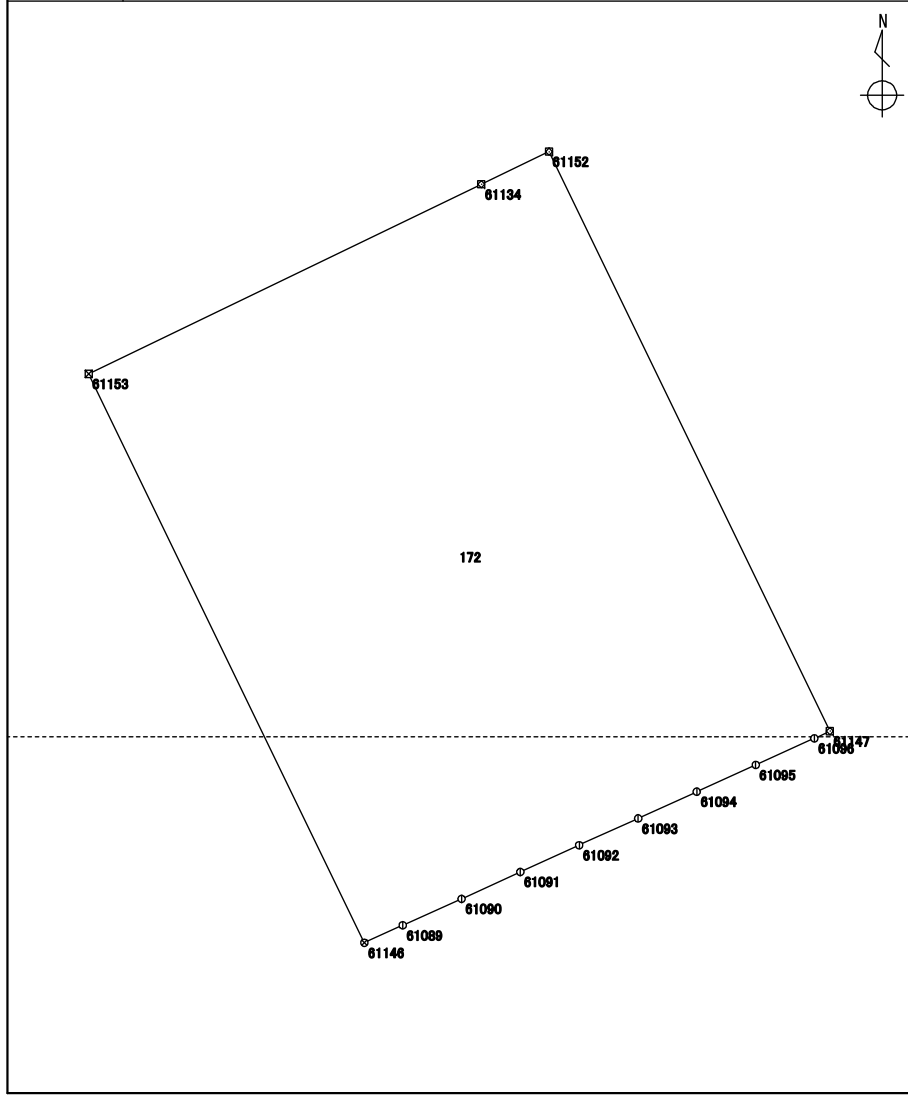


測点	X座標	Y座標	方向角	辺長	備考
	m	m	° ' "	m	
1055 : 61084	116114.774	-15517.343	334 07 34	19.503	
5886 : 61155	116132.322	-15525.854	64 14 58	1.038	
5885 : 61154	116132.773	-15524.919	64 13 16	7.953	
5884 : 61153	116136.232	-15517.757	154 08 03	19.570	
5877 : 61146	116118.622	-15509.219	245 34 34	0.706	
1059 : 61088	116118.330	-15509.862	245 26 33	2.004	
1058 : 61087	116117.497	-15511.685	244 35 00	2.008	
1057 : 61086	116116.635	-15513.499	244 05 18	2.000	
1056 : 61085	116115.761	-15515.298	244 14 10	2.270	

整理抄写	令和 2 年 10 月 1 日	記入者		点検者	
------	-----------------	-----	--	-----	--

# 地積計算簿

地区名	七尾万行	大字	万行三丁目	字		地番	172	地目	
所有者		所有者住所				面積	312.73 m <sup>2</sup>	点数	13
図葉名	L0711-2 L0711-4								

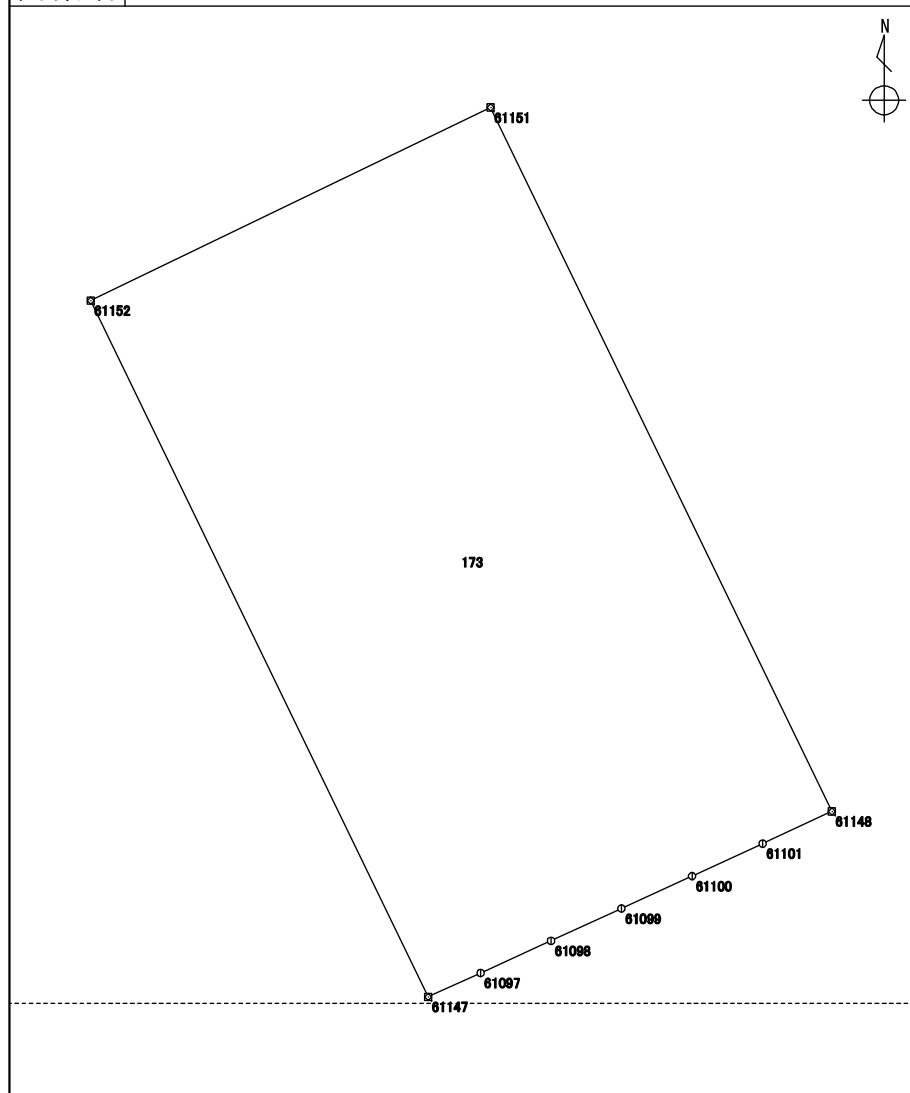


測点	X座標	Y座標	方向角	辺長	備考
	m	m	° ' "	m	
5877 : 61146	116118.622	-15509.219	334 08 03	19.570	
5884 : 61153	116136.232	-15517.757	64 13 07	13.503	
1088 : 61134	116142.105	-15505.598	64 14 23	2.323	
5883 : 61152	116143.115	-15503.505	154 08 02	19.944	
5878 : 61147	116125.169	-15494.804	245 25 48	0.526	
1067 : 61096	116124.950	-15495.283	245 36 21	1.995	
1066 : 61095	116124.126	-15497.100	245 33 22	2.005	
1065 : 61094	116123.296	-15498.926	245 30 56	1.995	
1064 : 61093	116122.469	-15500.742	245 38 54	2.003	
1063 : 61092	116121.643	-15502.567	245 34 13	2.004	
1062 : 61091	116120.814	-15504.392	245 20 42	1.999	
1061 : 61090	116119.980	-15506.209	245 48 27	1.998	
1060 : 61089	116119.161	-15508.032	245 34 40	1.303	

整理抄写	令和 2 年 10 月 1 日	記入者		点検者	
------	-----------------	-----	--	-----	--

# 地積計算簿

地区名	七尾万行	大字	万行三丁目	字		地番	173	地目	
所有者		所有者住所				面積	229.68 m <sup>2</sup>	点数	9
図葉名	L0711-2								

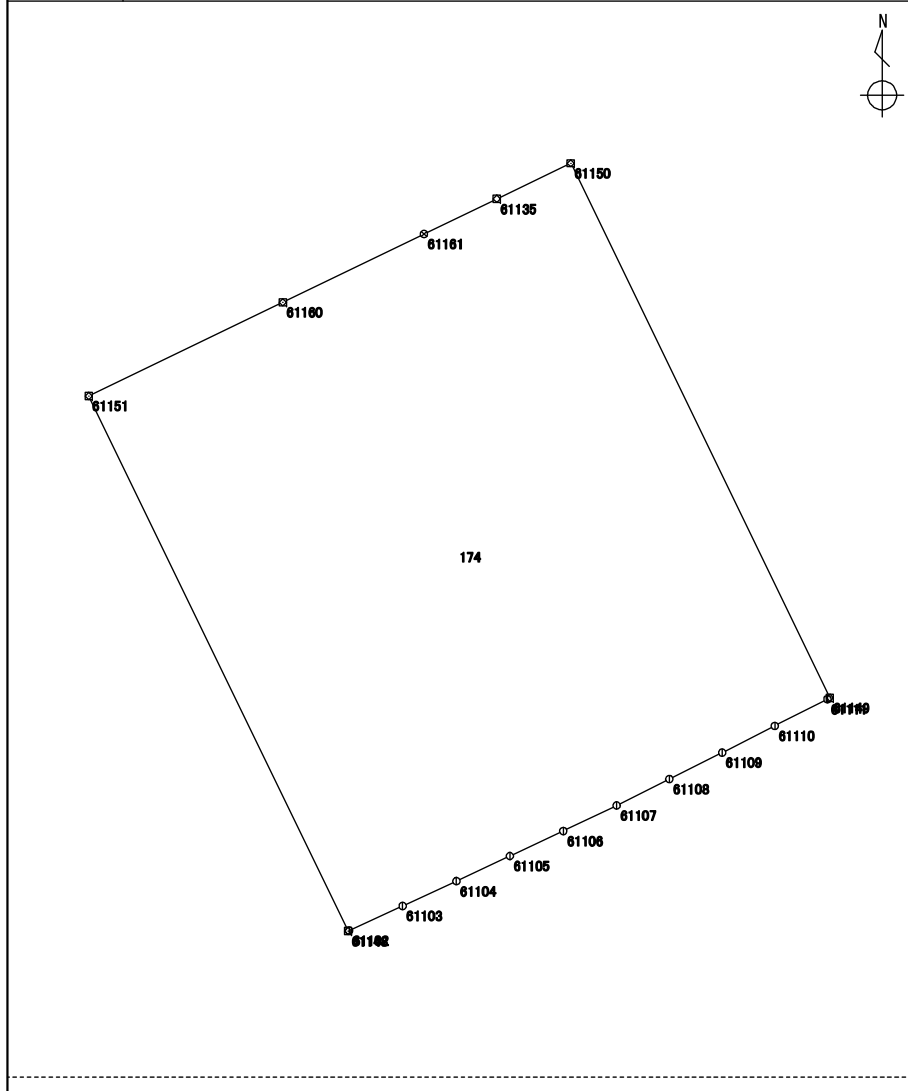


測点	X座標	Y座標	方向角	辺長	備考
	m	m	° ' "	m	
5878 : 61147	116125.169	-15494.804	334 08 02	19.944	
5883 : 61152	116143.115	-15503.505	64 14 02	11.449	
5882 : 61151	116148.092	-15493.194	154 08 02	20.164	
5879 : 61148	116129.948	-15484.397	245 06 54	1.967	
1072 : 61101	116129.120	-15486.182	245 15 10	2.001	
1071 : 61100	116128.282	-15488.000	245 18 53	2.004	
1070 : 61099	116127.445	-15489.821	245 25 31	1.995	
1069 : 61098	116126.615	-15491.636	245 26 49	1.999	
1068 : 61097	116125.784	-15493.455	245 29 31	1.482	

整理抄写	令和 2 年 10 月 1 日	記入者		点検者	
------	-----------------	-----	--	-----	--

# 地積計算簿

地区名	七尾万行	大字	万行三丁目	字		地番	174	地目	
所有者		所有者住所				面積	367.15 m <sup>2</sup>	点数	17
図葉名	L0711-2								



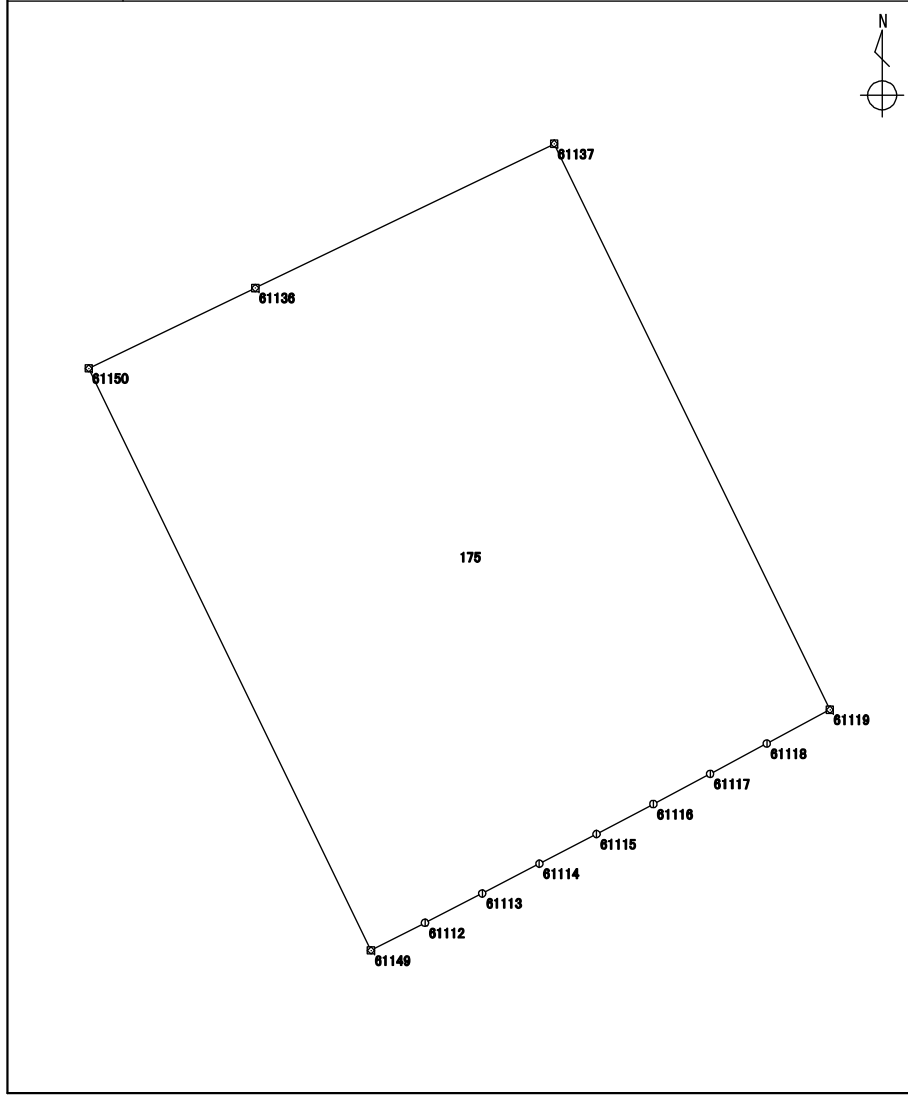
測点	X座標 m	Y座標 m	方向角 ° ' "	辺長 m	備考
5879 : 61148	116129.948	-15484.397	334 08 02	20.164	
5882 : 61151	116148.092	-15493.194	64 14 03	7.310	
4769 : 61160	116151.270	-15486.610	64 14 25	5.312	
4770 : 61161	116153.579	-15481.825	64 13 15	2.738	
1125 : 61135	116154.770	-15479.359	64 14 39	2.786	
5881 : 61150	116155.981	-15476.849	154 08 05	20.141	
5880 : 61149	116137.857	-15468.062	242 36 45	0.093	
1082 : 61111	116137.814	-15468.145	243 03 03	2.001	
1081 : 61110	116136.907	-15469.929	243 06 08	2.002	
1080 : 61109	116136.001	-15471.715	243 19 11	2.002	
1079 : 61108	116135.102	-15473.504	243 24 34	2.001	
1078 : 61107	116134.206	-15475.294	244 26 48	2.000	
1077 : 61106	116133.343	-15477.099	244 54 25	2.001	
1076 : 61105	116132.494	-15478.912	244 48 56	2.004	
1075 : 61104	116131.641	-15480.726	245 17 55	2.007	
1074 : 61103	116130.802	-15482.550	245 11 34	1.997	
1073 : 61102	116129.964	-15484.363	244 47 56	0.037	

整理抄写	令和 2 年 10 月 1 日	記入者		点検者	
------	-----------------	-----	--	-----	--



# 地積計算簿

地区名:	七尾万行	大字:	万行三丁目	字:		地番	175	地目	
所有者		所有者住所				面積	320.66 m <sup>2</sup>	点数	12
図葉名	L0711-2								

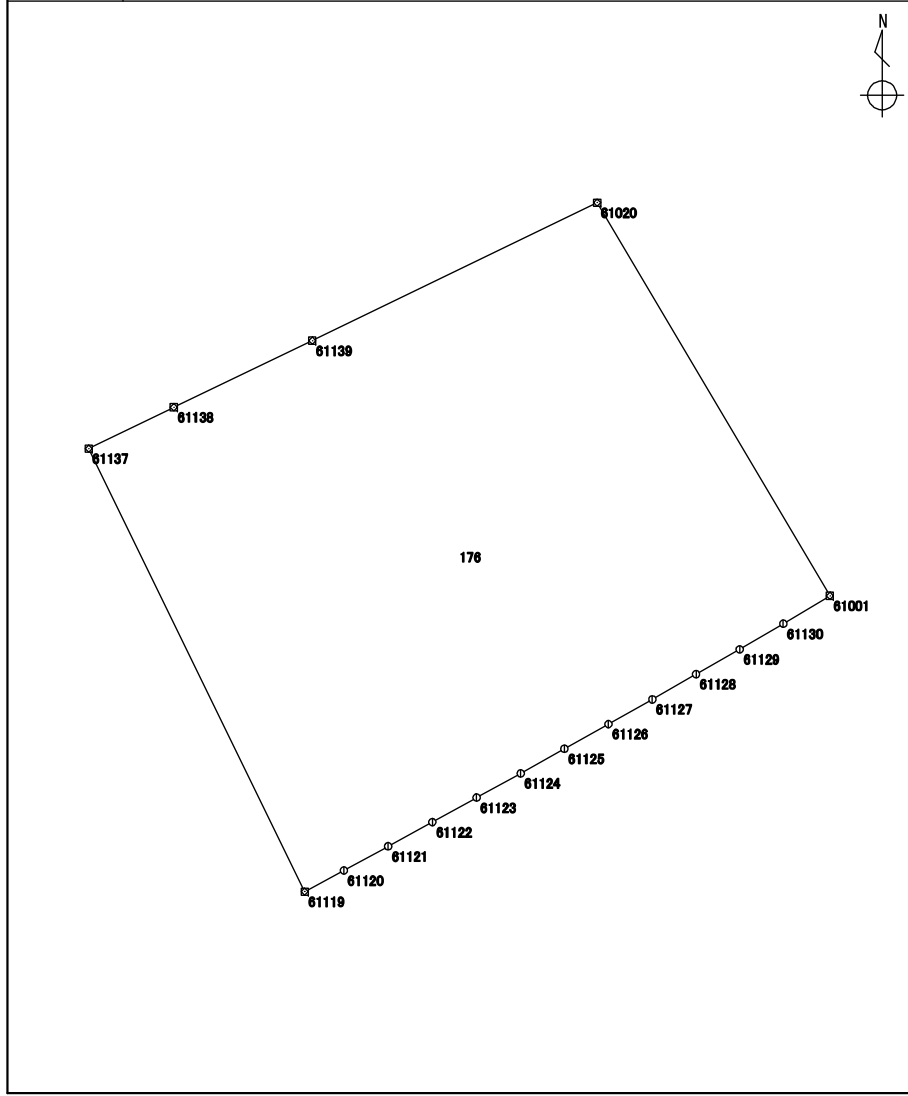


測点	X座標	Y座標	方向角	辺長	備考
	m	m	° ' "	m	
5880 : 61149	116137.857	-15468.062	334 08 05	20.141	
5881 : 61150	116155.981	-15476.849	64 13 53	5.759	
1127 : 61136	116158.485	-15471.662	64 16 24	10.329	
1128 : 61137	116162.969	-15462.356	154 00 42	19.596	
1112 : 61119	116145.354	-15453.769	241 44 03	2.229	
1111 : 61118	116144.298	-15455.733	241 53 44	1.997	
1110 : 61117	116143.357	-15457.495	242 02 36	2.007	
1109 : 61116	116142.416	-15459.268	242 08 29	2.000	
1108 : 61115	116141.481	-15461.037	242 36 57	2.002	
1107 : 61114	116140.560	-15462.815	242 30 08	2.005	
1106 : 61113	116139.634	-15464.594	242 45 25	2.003	
1105 : 61112	116138.717	-15466.375	242 59 18	1.893	

整理抄写	令和 2 年 10 月 1 日	記入者		点検者	
------	-----------------	-----	--	-----	--

# 地積計算簿

地区名	七尾万行	大字	万行三丁目	字		地番	176	地目	
所有者		所有者住所				面積	439.50 m <sup>2</sup>	点数	17
図葉名	L0711-2								

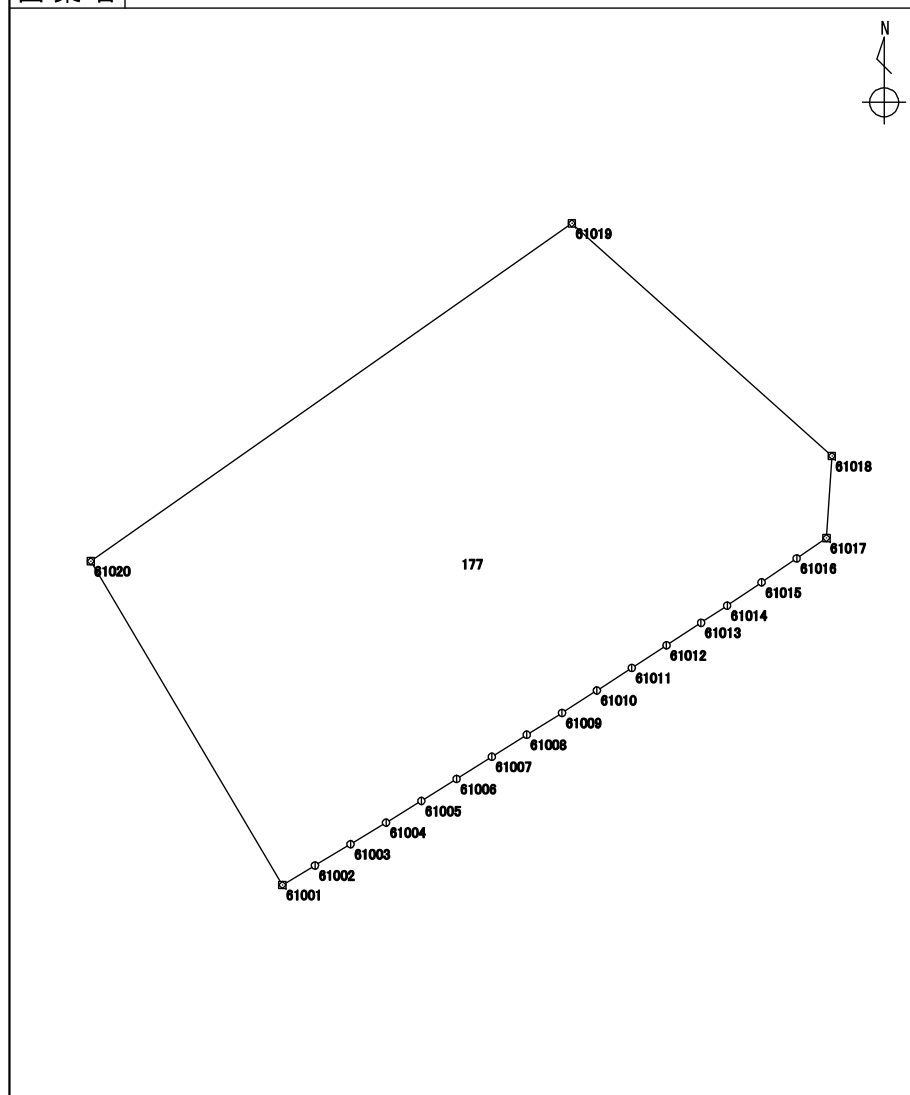


測点	X座標 m	Y座標 m	方向角 ° ' "	辺長 m	備考
1112 : 61119	116145.354	-15453.769	334 00 42	19.596	
1128 : 61137	116162.969	-15462.356	64 11 51	3.763	
1129 : 61138	116164.607	-15458.968	64 17 25	6.110	
1131 : 61139	116167.258	-15453.462	64 09 00	12.577	
369 : 61020	116172.742	-15442.143	149 21 47	18.163	
350 : 61001	116157.114	-15432.887	239 03 49	2.159	
1123 : 61130	116156.004	-15434.739	239 36 14	2.008	
1122 : 61129	116154.988	-15436.471	240 16 35	1.996	
1121 : 61128	116153.998	-15438.205	240 10 51	2.008	
1120 : 61127	116152.999	-15439.948	240 31 42	2.002	
1119 : 61126	116152.014	-15441.691	240 42 05	2.006	
1118 : 61125	116151.032	-15443.441	240 43 30	1.995	
1117 : 61124	116150.056	-15445.182	241 12 15	1.999	
1116 : 61123	116149.093	-15446.934	240 59 03	2.008	
1115 : 61122	116148.119	-15448.690	241 22 50	2.008	
1114 : 61121	116147.157	-15450.453	241 20 05	2.001	
1113 : 61120	116146.197	-15452.209	241 36 50	1.773	

整理抄写	令和 2 年 10 月 1 日	記入者		点検者	
------	-----------------	-----	--	-----	--

# 地積計算簿

地区名	七尾万行	大字	万行三丁目	字		地番	177	地目	
所有者		所有者住所				面積	590.99 m <sup>2</sup>	点数	20
図葉名	L0711-2								



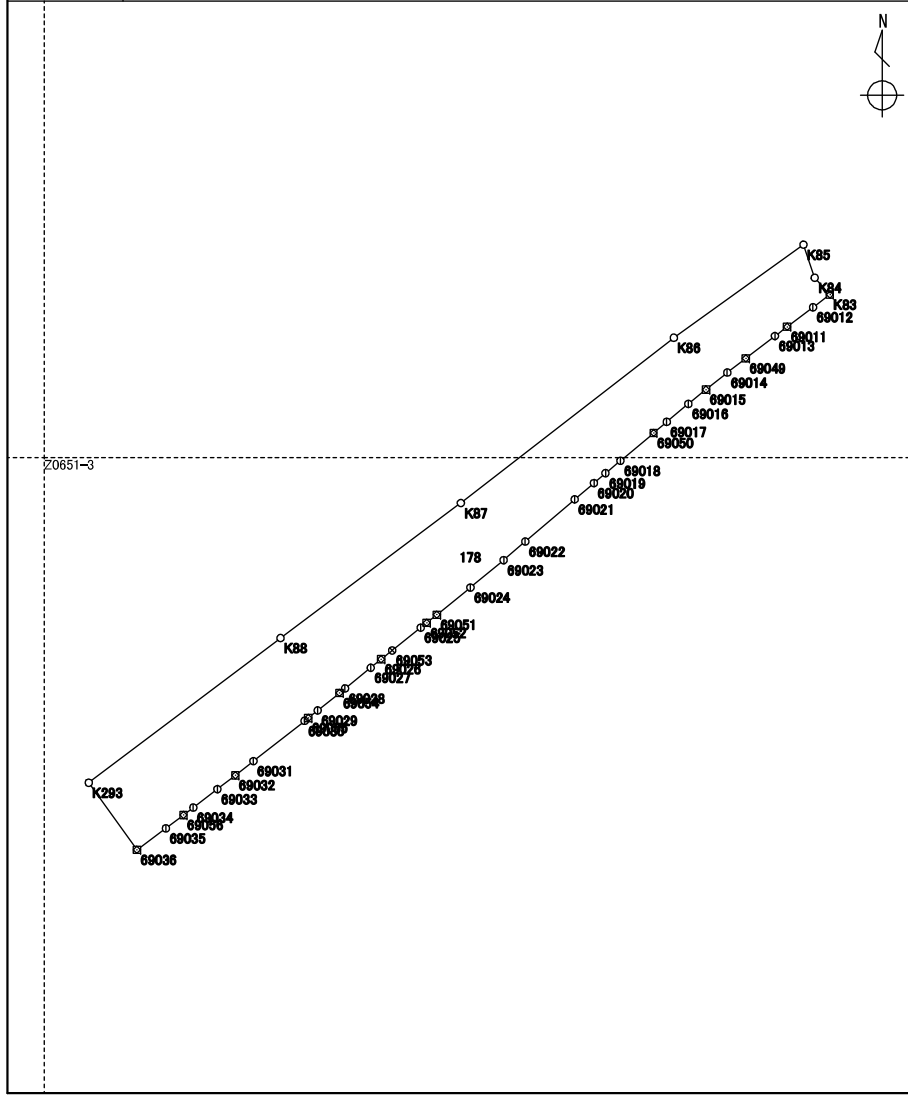
測点	X座標	Y座標	方向角	辺長	備考
	m	m	° ' "	m	
350 : 61001	116157.114	-15432.887	329 21 47	18.163	
369 : 61020	116172.742	-15442.143	54 56 25	28.391	
368 : 61019	116189.051	-15418.903	131 49 28	16.837	
367 : 61018	116177.823	-15406.356	183 44 25	3.970	
366 : 61017	116173.861	-15406.615	235 44 07	1.742	
365 : 61016	116172.880	-15408.055	235 34 55	2.052	
364 : 61015	116171.720	-15409.748	235 58 38	2.005	
363 : 61014	116170.598	-15411.410	236 47 05	1.506	
362 : 61013	116169.773	-15412.670	236 50 07	1.996	
361 : 61012	116168.681	-15414.341	236 58 38	2.000	
360 : 61011	116167.591	-15416.018	237 10 56	2.003	
359 : 61010	116166.505	-15417.702	237 16 43	2.001	
358 : 61009	116165.423	-15419.386	238 05 08	2.005	
357 : 61008	116164.363	-15421.088	237 49 27	1.994	
356 : 61007	116163.301	-15422.776	237 48 48	2.008	
355 : 61006	116162.231	-15424.476	238 00 57	2.003	
354 : 61005	116161.170	-15426.175	238 30 39	2.000	
353 : 61004	116160.125	-15427.881	238 44 14	2.003	
352 : 61003	116159.085	-15429.594	239 04 32	2.000	
351 : 61002	116158.057	-15431.310	239 07 19	1.837	

整理抄写	令和 2 年 10 月 1 日	記入者		点検者	
------	-----------------	-----	--	-----	--

# 地積計算簿

地区名:	七尾万行	大字:	万行三丁目	字:		地番	178	地目	
所有者		所有者住所				面積	1118.65 m <sup>2</sup>	点数	41

図葉名 Z0651-1 Z0651-3



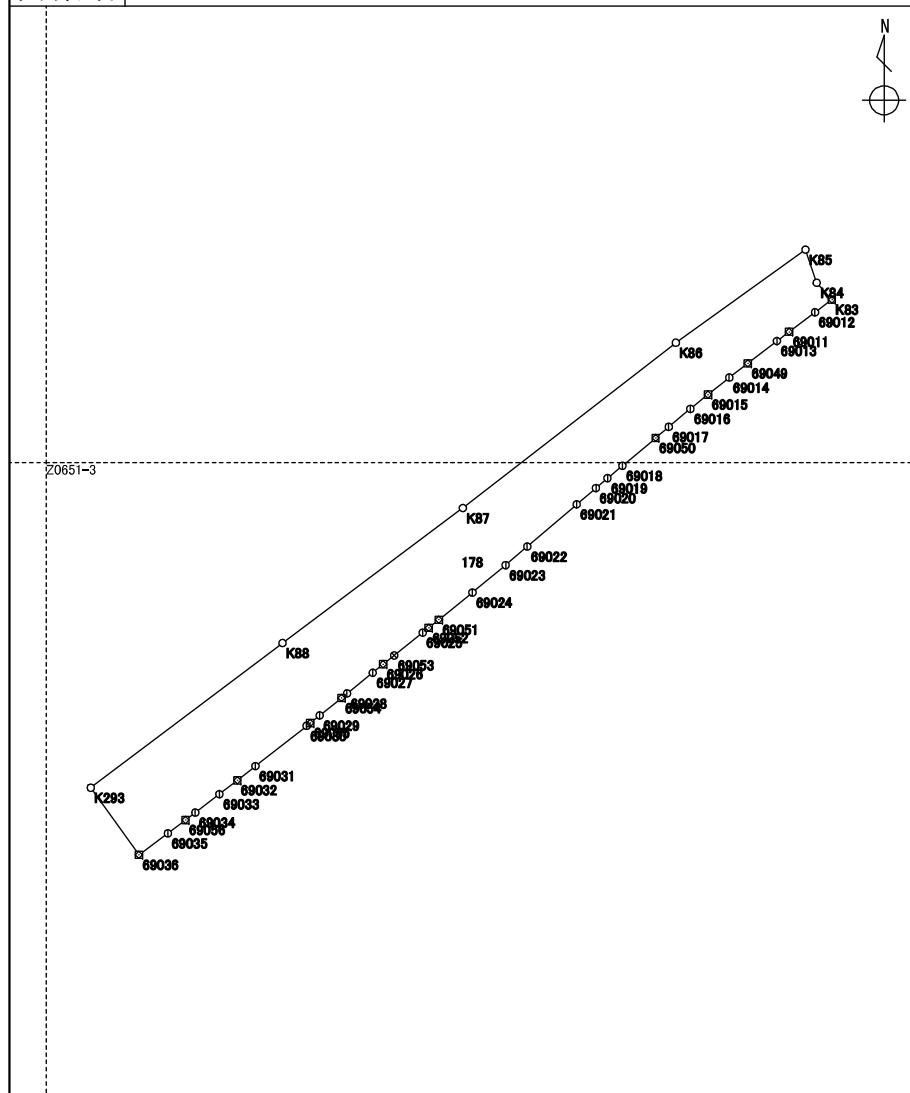
測点	X座標 m	Y座標 m	方向角 ° ' "	辺長 m	備考
3636 : 69036	116322.876	-15737.663	324 19 09	10.986	
3953 : K293	116331.800	-15744.071	53 00 16	31.935	
788 : K88	116351.017	-15718.565	53 09 18	29.964	
787 : K87	116368.985	-15694.586	52 12 14	35.811	
786 : K86	116390.932	-15666.288	54 18 19	21.240	
785 : K85	116403.325	-15649.038	161 10 49	4.662	
784 : K84	116398.912	-15647.534	137 58 23	2.999	
4444 : K83	116396.684	-15645.526	233 10 01	2.807	
3607 : 69012	116395.001	-15647.773	232 55 59	4.303	
3608 : 69011	116392.407	-15651.207	232 55 19	2.036	
3609 : 69013	116391.179	-15652.832	232 24 31	4.875	
6075 : 69049	116388.205	-15656.695	232 24 08	3.117	
3610 : 69014	116386.303	-15659.165	231 25 55	3.604	
3611 : 69015	116384.056	-15661.983	231 00 45	3.031	
3612 : 69016	116382.149	-15664.339	230 14 43	3.751	
3613 : 69017	116379.750	-15667.223	229 59 18	2.277	
6076 : 69050	116378.286	-15668.967	229 59 47	5.740	
3614 : 69018	116374.596	-15673.364	230 12 00	2.590	
3615 : 69019	116372.938	-15675.354	229 41 49	2.020	
3616 : 69020	116371.631	-15676.895	229 38 52	3.368	
3617 : 69021	116369.450	-15679.462	229 29 19	8.628	
3618 : 69022	116363.845	-15686.022	229 28 27	3.788	
3620 : 69023	116361.383	-15688.902	230 31 49	5.723	
3621 : 69024	116357.745	-15693.320	231 04 34	5.758	
6077 : 69051	116354.127	-15697.800	231 04 17	1.731	
6078 : 69052	116353.039	-15699.147	231 05 28	1.006	
3622 : 69025	116352.407	-15699.930	231 23 11	4.844	
6079 : 69053	116349.384	-15703.715	231 22 41	1.890	
3623 : 69026	116348.204	-15705.192	230 35 03	1.787	
3624 : 69027	116347.069	-15706.573	231 10 00	4.383	
3625 : 69028	116344.320	-15709.988	231 17 38	0.967	
6080 : 69054	116343.715	-15710.743	231 20 07	3.703	
3626 : 69029	116341.401	-15713.635	231 15 42	1.594	
6081 : 69055	116340.403	-15714.879	231 12 47	0.633	

整理抄写 令和2年10月1日 記入者 点検者

# 地積計算簿

地区名:	七尾万行	大字:	万行三丁目	字:		地番	178	地目	
所有者		所有者住所				面積	1118.65 m <sup>2</sup>	点数	41

図葉名 Z0651-1 Z0651-3

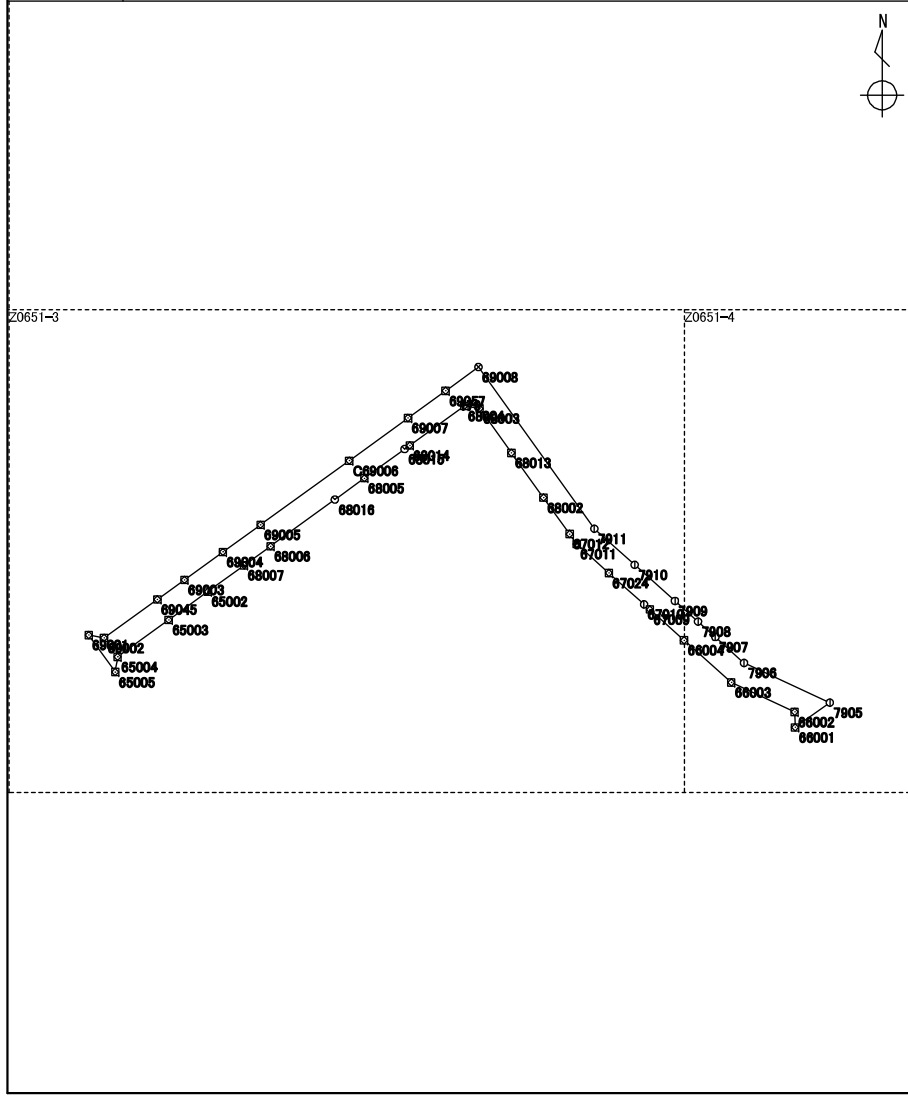


測点	X座標	Y座標	方向角	辺長	備考
	m	m	° ' "	m	
3627 : 69030	116340.006	-15715.373	231 51 22	8.636	
3628 : 69031	116334.672	-15722.165	232 08 11	3.067	
3629 : 69032	116332.789	-15724.587	232 06 42	3.004	
3633 : 69033	116330.944	-15726.958	232 35 00	4.045	
3634 : 69034	116328.486	-15730.171	232 45 55	1.632	
6082 : 69056	116327.498	-15731.471	232 47 42	2.940	
3635 : 69035	116325.720	-15733.813	233 32 48	4.786	

整理抄写 令和2年10月1日 記入者 点検者

# 地積計算簿

地区名:	七尾万行	大字:	万行三丁目	字:		地番	179	地目	
所有者	所有者住所				面積	1487.94 m <sup>2</sup>		点数	40
図葉名	Z0651-3 Z0651-4								



測点	X座標 m	Y座標 m	方向角 ° ' "	辺長 m	備考
636:65005	116281.109	-15722.427	324 23 10	11.814	
3568:69001	116290.714	-15729.307	100 28 10	4.077	
3569:69002	116289.973	-15725.297	54 07 04	16.996	
6071:69045	116299.935	-15711.526	54 06 54	8.668	
3573:69003	116305.016	-15704.503	54 05 29	12.315	
3574:69004	116312.239	-15694.528	54 09 51	12.014	
3576:69005	116319.273	-15684.788	54 07 37	28.316	
3604:C69006	116335.866	-15661.843	54 05 53	18.835	
3595:69007	116346.911	-15646.586	54 04 25	12.012	
6083:69057	116353.959	-15636.859	54 04 32	10.485	
3596:69008	116360.111	-15628.368	144 20 42	51.533	
5026:7911	116318.238	-15598.329	131 44 33	13.999	
5025:7910	116308.917	-15587.883	131 50 56	14.021	
5024:7909	116299.562	-15577.438	131 52 07	8.012	
5023:7908	116294.214	-15571.471	131 58 54	6.002	
5022:7907	116290.199	-15567.009	131 55 55	10.014	
5021:7906	116283.507	-15559.559	114 51 13	24.499	
5020:7905	116273.210	-15537.329	234 37 25	11.026	
449:66001	116266.826	-15546.320	358 04 54	3.973	
465:66002	116270.797	-15546.453	294 56 34	18.088	
466:66003	116278.425	-15562.854	311 48 28	16.418	
468:66004	116289.370	-15575.092	311 53 04	11.904	
478:67009	116297.318	-15583.955	311 25 02	2.002	
479:67010	116298.643	-15585.457	311 49 24	12.211	
6036:67024	116306.786	-15594.557	311 49 19	11.236	
487:67011	116314.279	-15602.931	324 53 28	3.169	
488:67012	116316.872	-15604.754	324 19 26	11.596	
494:68002	116326.292	-15611.517	324 24 26	14.258	
6054:68013	116337.887	-15619.816	324 24 39	14.136	
4442:68003	116349.383	-15628.043	279 32 31	4.017	
4443:68004	116350.049	-15632.005	234 07 32	17.477	
6055:68014	116339.807	-15646.167	234 06 51	1.607	
6056:68015	116338.865	-15647.469	234 07 37	12.873	
624:68005	116331.321	-15657.901	234 05 37	9.431	

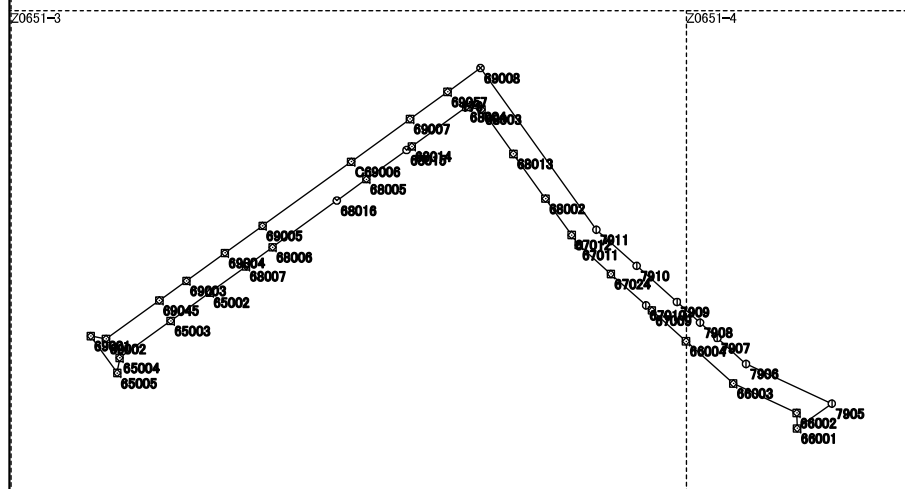
整理抄写 令和2年10月1日 記入者 点検者

# 地積計算簿

地区名	七尾万行	大字	万行三丁目	字		地番	179	地目	
所有者	所有者住所					面積	1487.94 m <sup>2</sup>	点数	40
図葉名	Z0651-3 Z0651-4								



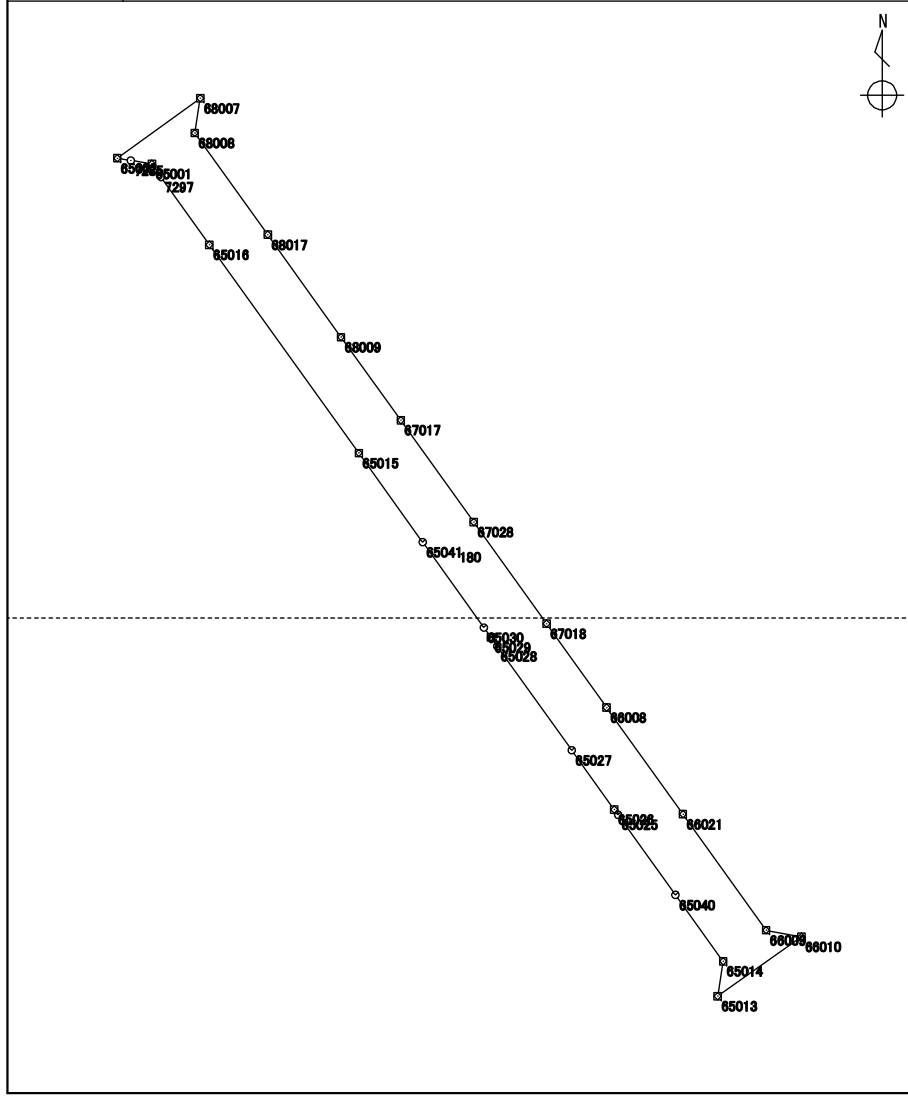
測点	X座標	Y座標	方向角	辺長	備考
	m	m	° ' "	m	
6057 : 68016	116325.790	-15665.540	234 05 48	20.560	
625 : 68006	116313.733	-15682.194	234 10 33	8.460	
626 : 68007	116308.781	-15689.054	234 08 32	11.593	
629 : 65002	116301.990	-15698.450	234 00 49	12.529	
630 : 65003	116294.628	-15708.588	234 07 05	16.295	
635 : 65004	116285.077	-15721.791	189 06 22	4.018	



整理抄写	令和2年10月1日	記入者		点検者	
------	-----------	-----	--	-----	--

# 地積計算簿

地区名	七尾万行	大字	万行三丁目	字		地番	180	地目	
所有者	所有者住所				面積	718.09 m <sup>2</sup>		点数	27
図葉名	Z0651-3 L0711-1								



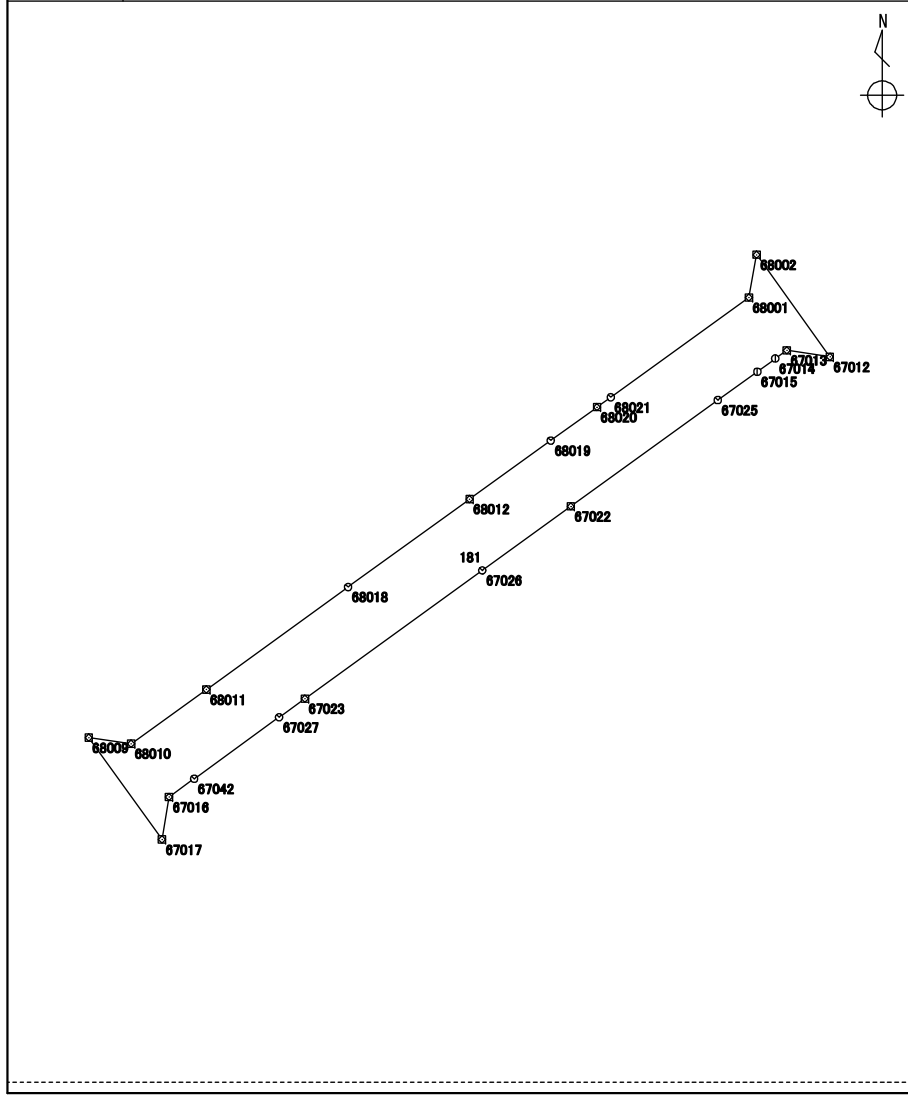
測点	X座標	Y座標	方向角	辺長	備考
	m	m	° ' "	m	
519 : 65013	116207.201	-15630.508	8 49 56	3.992	
520 : 65014	116211.146	-15629.895	324 21 59	9.232	
4771 : 65040	116218.650	-15635.274	324 22 01	11.165	
5994 : 65025	116227.725	-15641.779	324 23 24	0.736	
5995 : 65026	116228.324	-15642.208	324 21 49	8.231	
5996 : 65027	116235.014	-15647.004	324 22 00	14.493	
5997 : 65028	116246.794	-15655.448	324 23 06	1.205	
5998 : 65029	116247.774	-15656.150	324 20 49	1.384	
5999 : 65030	116248.899	-15656.957	324 22 00	11.891	
4772 : 65041	116258.564	-15663.885	324 22 10	12.391	
506 : 65015	116268.636	-15671.104	324 21 17	29.006	
507 : 65016	116292.208	-15688.008	324 30 02	9.424	
7297 : 7297	116299.881	-15693.481	324 29 58	1.790	
628 : 65001	116301.339	-15694.521	279 23 47	2.425	
7285 : 7285	116301.735	-15696.914	279 25 34	1.557	
629 : 65002	116301.990	-15698.450	54 08 32	11.593	
626 : 68007	116308.781	-15689.054	188 46 33	3.978	
627 : 68008	116304.849	-15689.661	144 22 14	14.162	
6058 : 68017	116293.338	-15681.411	144 22 26	14.243	
501 : 68009	116281.760	-15673.114	144 15 52	11.577	
505 : 67017	116272.362	-15666.352	144 23 38	14.183	
6040 : 67028	116260.830	-15658.094	144 23 50	14.135	
509 : 67018	116249.337	-15649.865	144 24 37	11.672	
515 : 66008	116239.845	-15643.072	144 21 34	14.839	
6012 : 66021	116227.785	-15634.425	144 21 38	16.151	
516 : 66009	116214.659	-15625.014	100 33 45	4.058	
521 : 66010	116213.915	-15621.024	234 42 15	11.619	

整理抄写	令和 2 年 10 月 1 日	記入者		点検者	
------	-----------------	-----	--	-----	--



# 地積計算簿

地区名	七尾万行	大字	万行三丁目	字		地番	181	地目	
所有者		所有者住所				面積	472.54 m <sup>2</sup>	点数	22
図葉名	Z0651-3								

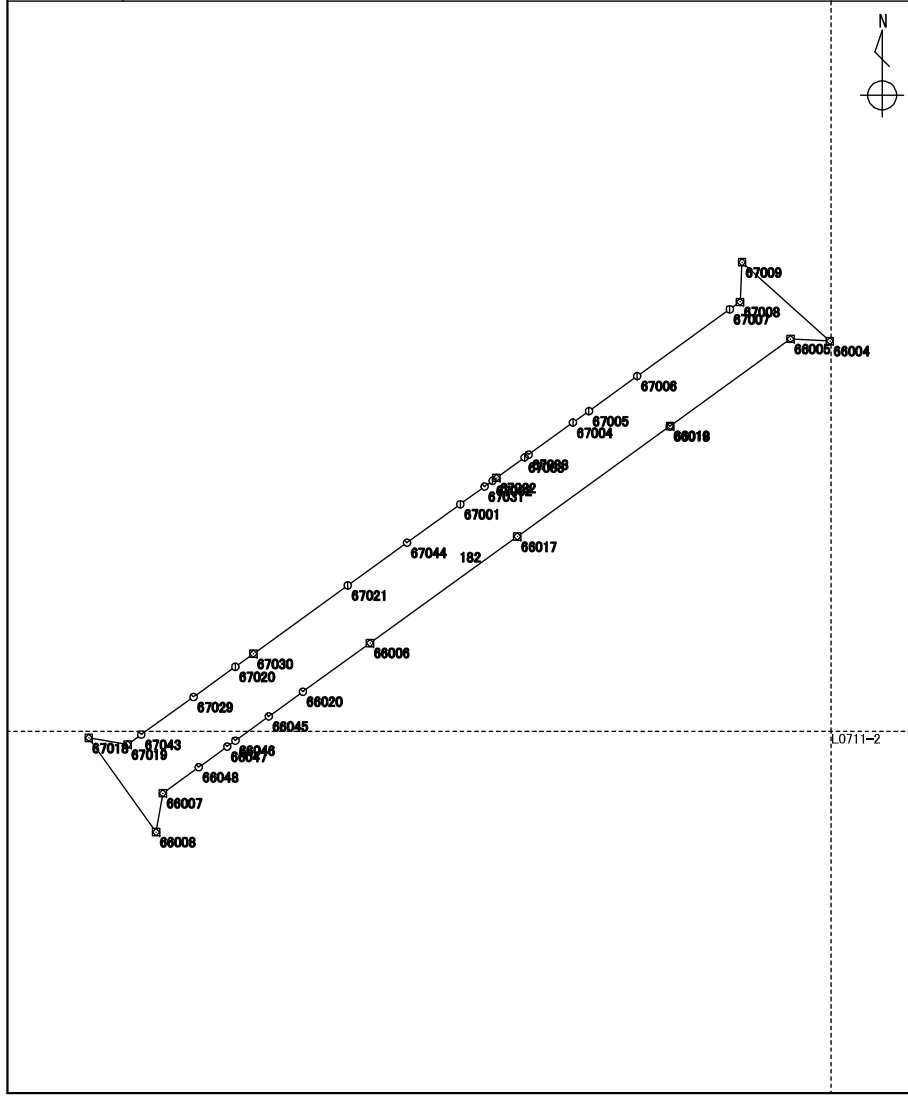


測点	X座標 m	Y座標 m	方向角 ° ' "	辺長 m	備考
505 : 67017	116272.362	-15666.352	324 15 52	11.577	
501 : 68009	116281.760	-15673.114	98 07 11	3.943	
502 : 68010	116281.203	-15669.210	54 16 29	8.551	
503 : 68011	116286.196	-15662.268	54 07 43	16.147	
6059 : 68018	116295.658	-15649.183	54 07 58	13.819	
492 : 68012	116303.755	-15637.984	54 10 37	9.239	
6060 : 68019	116309.163	-15630.492	54 10 36	5.245	
6061 : 68020	116312.233	-15626.239	54 11 13	1.572	
6062 : 68021	116313.153	-15624.964	54 10 25	15.705	
493 : 68001	116322.346	-15612.230	10 14 32	4.009	
494 : 68002	116326.292	-15611.517	144 19 26	11.596	
488 : 67012	116316.872	-15604.754	278 46 36	4.010	
489 : 67013	116317.484	-15608.718	234 41 41	1.318	
490 : 67014	116316.722	-15609.794	233 47 39	2.053	
491 : 67015	116315.509	-15611.451	234 09 28	4.482	
6037 : 67025	116312.884	-15615.085	234 09 00	16.719	
4504 : 67022	116303.092	-15628.637	234 08 57	10.085	
6038 : 67026	116297.185	-15636.812	234 09 15	20.187	
4507 : 67023	116285.363	-15653.176	234 04 50	2.930	
6039 : 67027	116283.644	-15655.549	234 04 08	9.667	
4793 : 67042	116277.971	-15663.377	234 04 05	2.871	
504 : 67016	116276.286	-15665.702	189 24 20	3.977	

整理抄写	令和 2 年 10 月 1 日	記入者		点検者	
------	-----------------	-----	--	-----	--

# 地積計算簿

地区名	七尾万行	大字	万行三丁目	字		地番	182	地目	
所有者	所有者住所					面積	515.61 m <sup>2</sup>	点数	33
図葉名	Z0651-3 L0711-1								



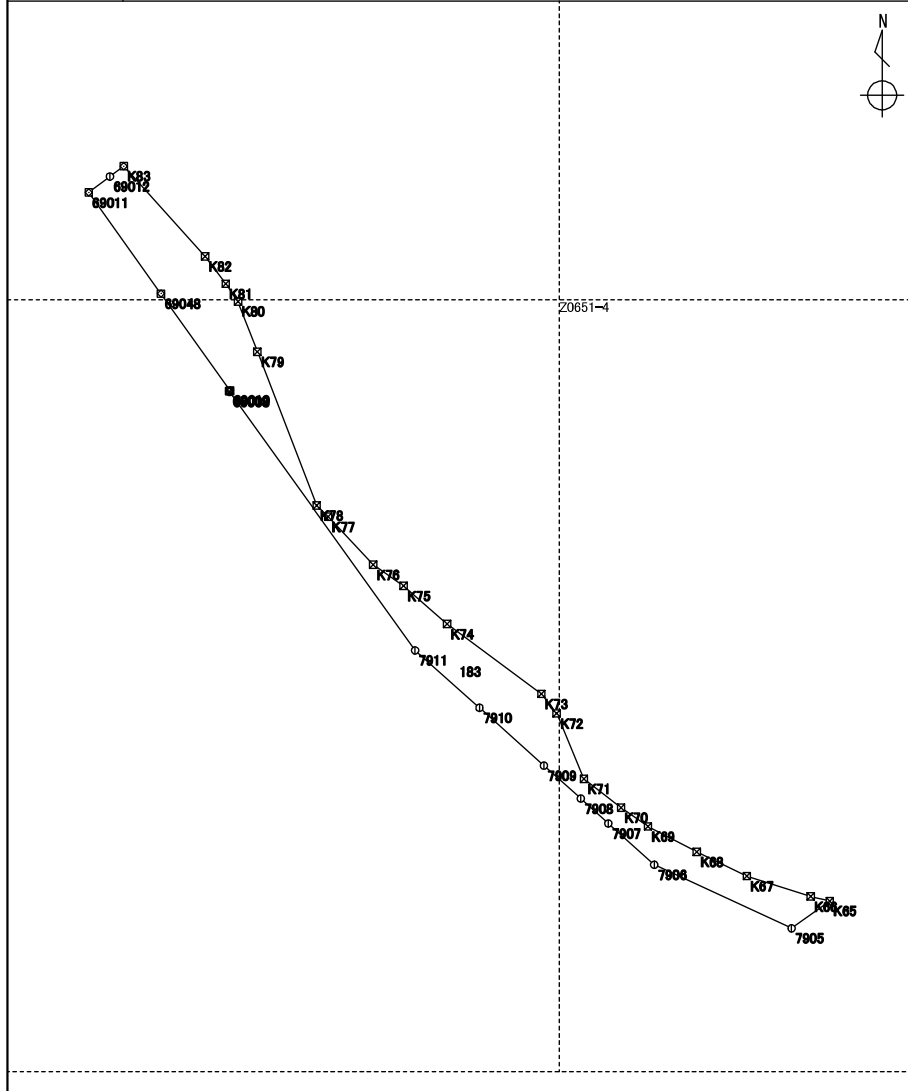
測点	X座標 m	Y座標 m	方向角 ° ' "	辺長 m	備考
515 : 66008	116239.845	-15643.072	324 24 37	11.672	
509 : 67018	116249.337	-15649.865	99 25 02	3.978	
510 : 67019	116248.686	-15645.940	54 14 07	1.700	
4794 : 67043	116249.680	-15644.560	54 15 04	6.492	
6041 : 67029	116253.473	-15639.291	54 15 12	5.193	
511 : 67020	116256.507	-15635.076	54 06 06	2.252	
6042 : 67030	116257.828	-15633.251	54 05 58	11.763	
512 : 67021	116264.726	-15623.722	54 11 30	7.361	
4795 : 67044	116269.033	-15617.752	54 11 04	6.640	
470 : 67001	116272.919	-15612.367	53 52 29	3.015	
6043 : 67031	116274.697	-15609.931	53 53 31	0.992	
471 : 67002	116275.282	-15609.129	54 02 29	0.490	
6044 : 67032	116275.570	-15608.732	54 05 25	3.508	
472 : 67003	116277.628	-15605.890	54 16 55	0.517	
6045 : 67033	116277.930	-15605.470	54 14 08	5.494	
473 : 67004	116281.141	-15601.012	54 04 19	1.995	
474 : 67005	116282.312	-15599.396	54 01 28	6.009	
475 : 67006	116285.842	-15594.533	54 11 30	11.518	
476 : 67007	116292.581	-15585.192	54 21 49	1.282	
477 : 67008	116293.328	-15584.150	2 47 53	3.994	
478 : 67009	116297.318	-15583.955	131 53 04	11.904	
468 : 66004	116289.370	-15575.092	273 03 41	3.969	
469 : 66005	116289.582	-15579.056	234 08 36	14.973	
6009 : 66018	116280.811	-15591.192	234 02 22	0.063	
6010 : 66019	116280.774	-15591.243	234 08 35	18.983	
4505 : 66017	116269.654	-15606.629	234 08 07	18.331	
513 : 66006	116258.914	-15621.485	234 04 42	8.362	
6011 : 66020	116254.008	-15628.257	234 05 01	4.254	
4779 : 66045	116251.512	-15631.703	234 04 05	4.154	
4780 : 66046	116249.074	-15635.067	234 03 49	1.018	
4781 : 66047	116248.476	-15635.892	234 04 59	3.547	
4782 : 66048	116246.395	-15638.765	234 04 27	4.479	
514 : 66007	116243.767	-15642.392	189 50 10	3.980	

整理抄写	令和 2 年 10 月 1 日	記入者		点検者	
------	-----------------	-----	--	-----	--

# 地積計算簿

地区名	七尾万行	大字	万行三丁目	字		地番	183	地目	
所有者	所有者住所				面積	940.58 m <sup>2</sup>		点数	32
図葉名	Z0651-1 Z0651-3 Z0651-4								

測点	X座標 m	Y座標 m	方向角 ° ' "	辺長 m	備考
454 : K65	116277.626	-15531.112	234 36 48	7.625	
5020 : 7905	116273.210	-15537.329	294 51 13	24.499	
5021 : 7906	116283.507	-15559.559	311 55 55	10.014	
5022 : 7907	116290.199	-15567.009	311 58 54	6.002	
5023 : 7908	116294.214	-15571.471	311 52 07	8.012	
5024 : 7909	116299.562	-15577.438	311 50 56	14.021	
5025 : 7910	116308.917	-15587.883	311 44 33	13.999	
5026 : 7911	116318.238	-15598.329	324 20 42	51.533	
3596 : 69008	116360.111	-15628.368	325 53 44	0.153	
3597 : 69009	116360.238	-15628.454	52 37 16	0.202	
3598 : 69010	116360.361	-15628.293	324 26 07	19.254	
6074 : 69048	116376.024	-15639.492	324 25 57	20.140	
3608 : 69011	116392.407	-15651.207	52 55 59	4.303	
3607 : 69012	116395.001	-15647.773	53 10 01	2.807	
4444 : K83	116396.684	-15645.526	137 58 55	19.682	
3602 : K82	116382.061	-15632.351	143 05 57	5.576	
3601 : K81	116377.602	-15629.003	144 53 45	3.472	
3600 : K80	116374.761	-15627.006	158 54 17	8.754	
3599 : K79	116366.593	-15623.855	158 57 23	26.679	
500 : K78	116341.693	-15614.275	133 31 35	2.612	
499 : K77	116339.894	-15612.381	137 02 57	10.638	
498 : K76	116332.107	-15605.132	124 31 11	6.033	
497 : K75	116328.688	-15600.161	131 21 20	9.377	
496 : K74	116322.492	-15593.122	126 36 55	18.999	
486 : K73	116311.160	-15577.872	141 45 31	4.019	
485 : K72	116308.003	-15575.384	157 13 51	11.477	
484 : K71	116297.420	-15570.942	127 51 42	7.602	
459 : K70	116292.754	-15564.940	124 58 12	5.338	
458 : K69	116289.694	-15560.565	117 29 13	8.893	
457 : K68	116285.589	-15552.675	115 48 04	9.022	
456 : K67	116281.662	-15544.552	107 45 29	10.842	
455 : K66	116278.355	-15534.226	103 10 33	3.198	



整理抄写 令和 2 年 10 月 1 日 記入者 点検者

# 地 積 計 算 簿

地区名	七尾万行	大字	万行三丁目	字		地番	184	地目	
所有者		所有者住所				面積	107.18 m <sup>2</sup>	点数	6
図葉名	Z0651-4								

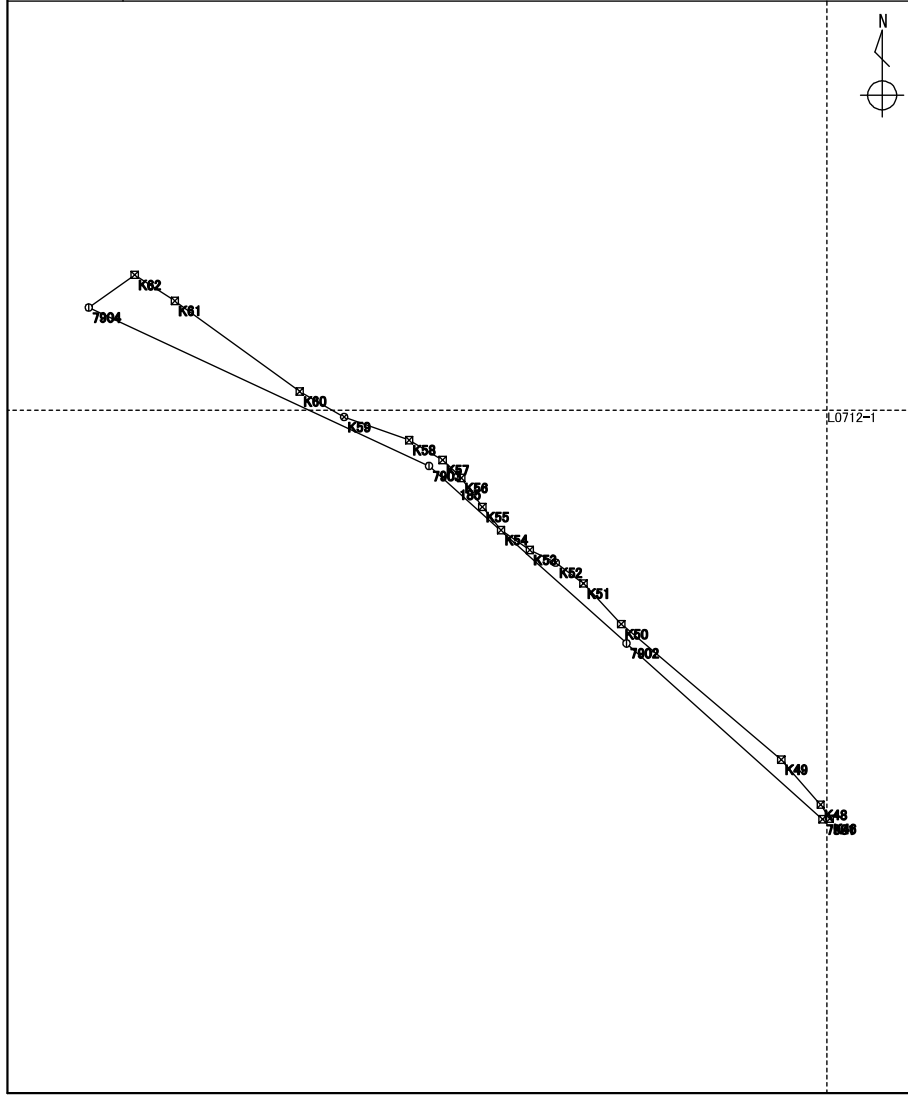
測 点	X 座標	Y 座標	方向角	辺長	備 考
	m	m	° ' "	m	
5019 : 7904	116267.358	-15524.848	295 07 14	13.784	
5020 : 7905	116273.210	-15537.329	54 36 48	7.625	
454 : K65	116277.626	-15531.112	103 12 52	5.529	
453 : K64	116276.362	-15525.729	111 35 37	8.964	
452 : K63	116273.063	-15517.394	124 34 15	0.378	
451 : K62	116272.848	-15517.082	234 44 33	9.510	

整理抄写	令和 2 年 10 月 1 日	記入者		点検者	
------	-----------------	-----	--	-----	--

# 地積計算簿

地区名	七尾万行	大字	万行三丁目	字		地番	185	地目	
所有者	所有者住所					面積	428.54 m <sup>2</sup>	点数	20
図葉名	Z0651-4 L0711-2 L0712-1								



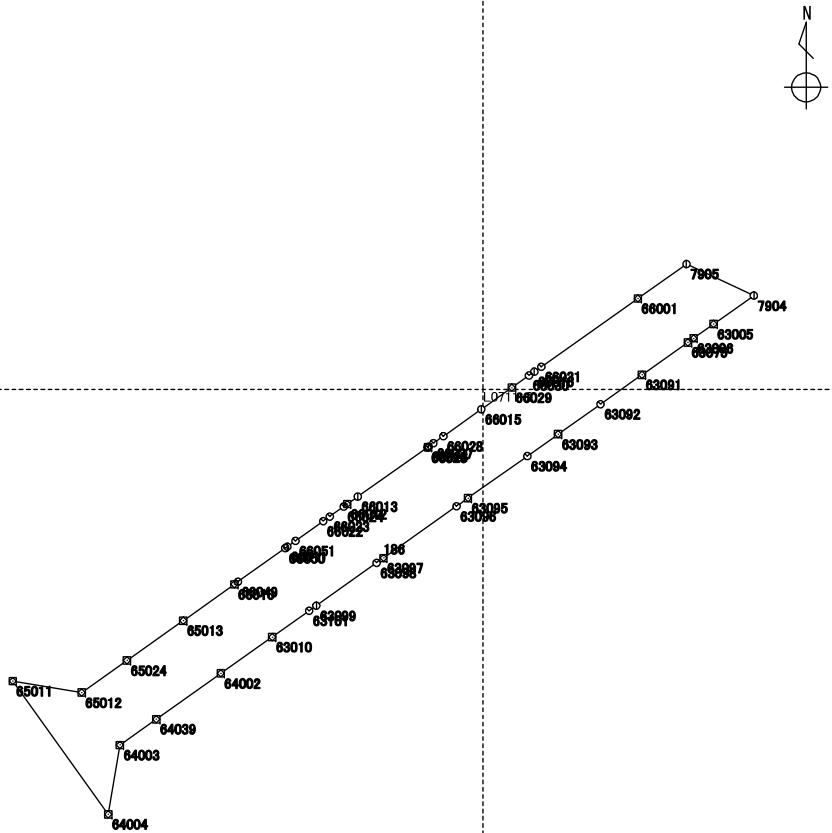
測点	X座標	Y座標	方向角	辺長	備考
	m	m	° ' "	m	
349 : K46	116180.876	-15399.499	266 16 11	1.229	
5016 : 7901	116180.796	-15400.726	311 55 18	44.558	
5017 : 7902	116210.566	-15433.880	311 54 17	44.903	
5018 : 7903	116240.557	-15467.300	294 58 20	63.482	
5019 : 7904	116267.358	-15524.848	54 44 33	9.510	
451 : K62	116272.848	-15517.082	122 38 24	8.096	
450 : K61	116268.481	-15510.264	125 56 21	26.078	
421 : K60	116253.175	-15489.150	120 03 51	8.661	
420 : K59	116248.836	-15481.654	109 34 41	11.650	
419 : K58	116244.932	-15470.677	120 43 36	6.587	
418 : K57	116241.566	-15465.014	133 39 22	4.402	
417 : K56	116238.527	-15461.829	144 04 01	6.066	
416 : K55	116233.615	-15458.269	140 44 16	5.021	
378 : K54	116229.727	-15455.091	124 36 19	5.921	
377 : K53	116226.364	-15450.217	116 31 41	4.858	
376 : K52	116224.194	-15445.870	126 53 15	5.857	
375 : K51	116220.678	-15441.185	136 57 59	9.397	
374 : K50	116213.809	-15434.772	130 14 19	35.447	
373 : K49	116190.911	-15407.713	139 00 23	10.140	
372 : K48	116183.257	-15401.061	146 44 03	2.847	

整理抄写	令和 2 年 10 月 1 日	記入者		点検者	
------	-----------------	-----	--	-----	--

# 地積計算簿

地区名	七尾万行	大字	万行三丁目	字		地番	186	地目	
所有者	所有者住所					面積	1880.54 m <sup>2</sup>	点数	45
図葉名	Z0651-4 L0711-1 L0711-2								

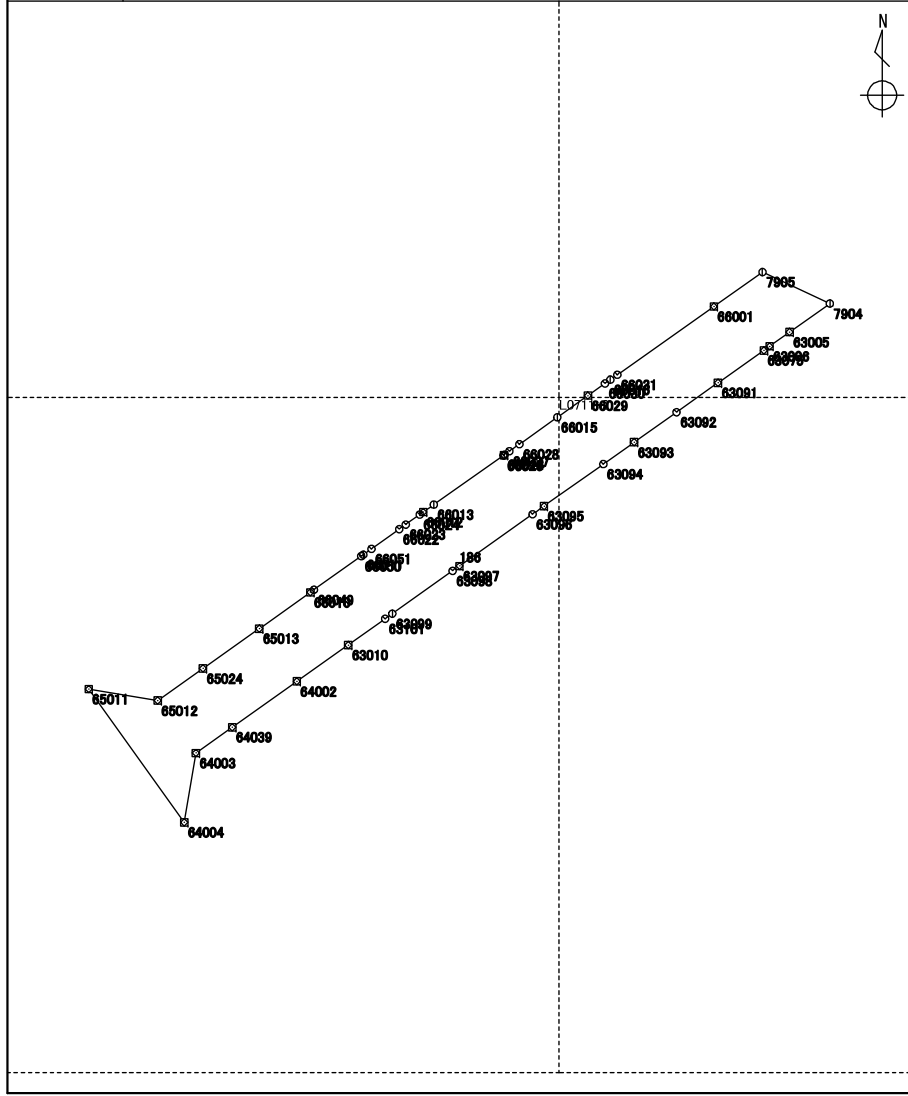
測点	X座標	Y座標	方向角	辺長	備考
	m	m	° ' "	m	
660 : 64004	116171.340	-15644.395	324 21 31	30.342	
655 : 65011	116195.999	-15662.076	99 25 44	12.952	
518 : 65012	116193.877	-15649.298	54 39 36	10.277	
5993 : 65024	116199.822	-15640.914	54 39 33	12.756	
519 : 65013	116207.201	-15630.508	54 42 15	11.619	
521 : 66010	116213.915	-15621.024	54 36 08	0.809	
4783 : 66049	116214.384	-15620.364	54 37 15	10.755	
4784 : 66050	116220.611	-15611.595	54 44 44	0.446	
522 : 66011	116220.869	-15611.230	54 31 36	1.862	
4785 : 66051	116221.950	-15609.713	54 33 00	6.303	
6013 : 66022	116225.606	-15604.578	54 32 51	1.487	
6014 : 66023	116226.469	-15603.366	54 33 10	3.165	
6015 : 66024	116228.305	-15600.787	54 32 50	0.784	
523 : 66012	116228.760	-15600.148	54 40 13	2.403	
524 : 66013	116230.150	-15598.187	54 48 01	15.802	
6016 : 66025	116239.259	-15585.274	54 42 10	0.138	
6017 : 66026	116239.339	-15585.161	55 00 29	0.073	
531 : 66014	116239.381	-15585.101	54 44 55	1.140	
6018 : 66027	116240.039	-15584.170	54 42 13	2.236	
6019 : 66028	116241.331	-15582.345	54 43 09	8.632	
532 : 66015	116246.317	-15575.298	54 36 05	6.948	
6020 : 66029	116250.342	-15569.634	54 36 48	3.878	
6021 : 66030	116252.588	-15566.472	54 35 34	1.175	
533 : 66016	116253.269	-15565.514	54 47 34	1.592	
6022 : 66031	116254.187	-15564.213	54 45 50	21.906	
449 : 66001	116266.826	-15546.320	54 37 25	11.026	
5020 : 7905	116273.210	-15537.329	115 07 14	13.784	
5019 : 7904	116267.358	-15524.848	234 46 39	9.126	
463 : 63005	116262.094	-15532.304	234 37 13	4.552	
691 : 63006	116259.458	-15536.016	234 40 42	1.295	
6688 : 63075	116258.709	-15537.073	234 41 41	10.409	
6815 : 63091	116252.693	-15545.568	234 40 41	9.388	
6816 : 63092	116247.265	-15553.228	234 40 56	9.636	
6817 : 63093	116241.694	-15561.091	234 40 49	7.001	



整理抄写 令和2年10月1日 記入者 点検者

# 地積計算簿

地区名:	七尾万行	大字:	万行三丁目	字:		地番	186	地目	
所有者	所有者住所				面積	1880.54 m <sup>2</sup>		点数	45
図葉名	Z0651-4 L0711-1 L0711-2								

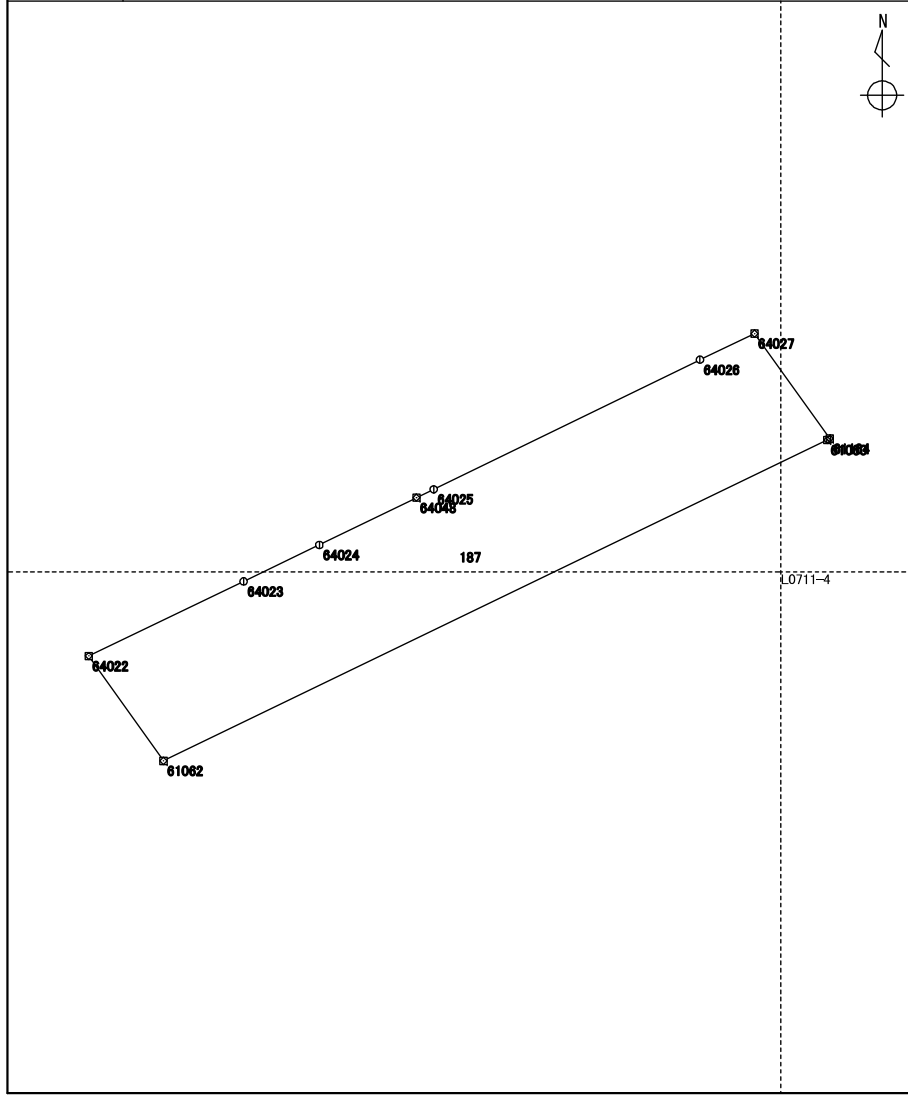


測点	X座標 m	Y座標 m	方向角 ° ' "	辺長 m	備考
6818 : 63094	116237.646	-15566.804	234 40 38	13.443	
6819 : 63095	116229.873	-15577.773	234 40 28	2.604	
6820 : 63096	116228.367	-15579.898	234 40 52	16.558	
6821 : 63097	116218.794	-15593.409	234 39 45	1.562	
6822 : 63098	116217.890	-15594.684	234 40 36	13.701	
6823 : 63099	116209.968	-15605.863	234 27 00	1.632	
6825 : 63101	116209.019	-15607.191	234 30 07	8.386	
526 : 63010	116204.149	-15614.019	234 52 52	11.657	
529 : 64002	116197.443	-15623.554	234 36 26	14.655	
5967 : 64039	116188.955	-15635.501	234 36 38	8.267	
530 : 64003	116184.167	-15642.241	189 31 57	13.006	

整理抄写	令和 2 年 10 月 1 日	記入者		点検者	
------	-----------------	-----	--	-----	--

# 地積計算簿

地区名	七尾万行	大字	万行三丁目	字		地番	187	地目	
所有者	所有者住所					面積	210.10 m <sup>2</sup>	点数	10
図葉名	L0711-1 L0711-2 L0711-3								



測点	X座標	Y座標	方向角	辺長	備考
	m	m	° ' "	m	
1004 : 61062	116116.080	-15604.188	324 28 00	6.087	
1008 : 64022	116121.034	-15607.726	64 18 39	8.133	
582 : 64023	116124.560	-15600.396	64 13 15	3.977	
581 : 64024	116126.290	-15596.814	64 04 05	5.099	
5976 : 64048	116128.520	-15592.228	64 03 11	0.911	
580 : 64025	116128.919	-15591.408	64 03 13	14.001	
579 : 64026	116135.045	-15578.818	64 24 40	2.861	
578 : 64027	116136.281	-15576.237	144 19 54	6.113	
6311 : 61164	116131.314	-15572.672	244 08 01	0.146	
574 : 61063	116131.250	-15572.804	244 12 09	34.858	

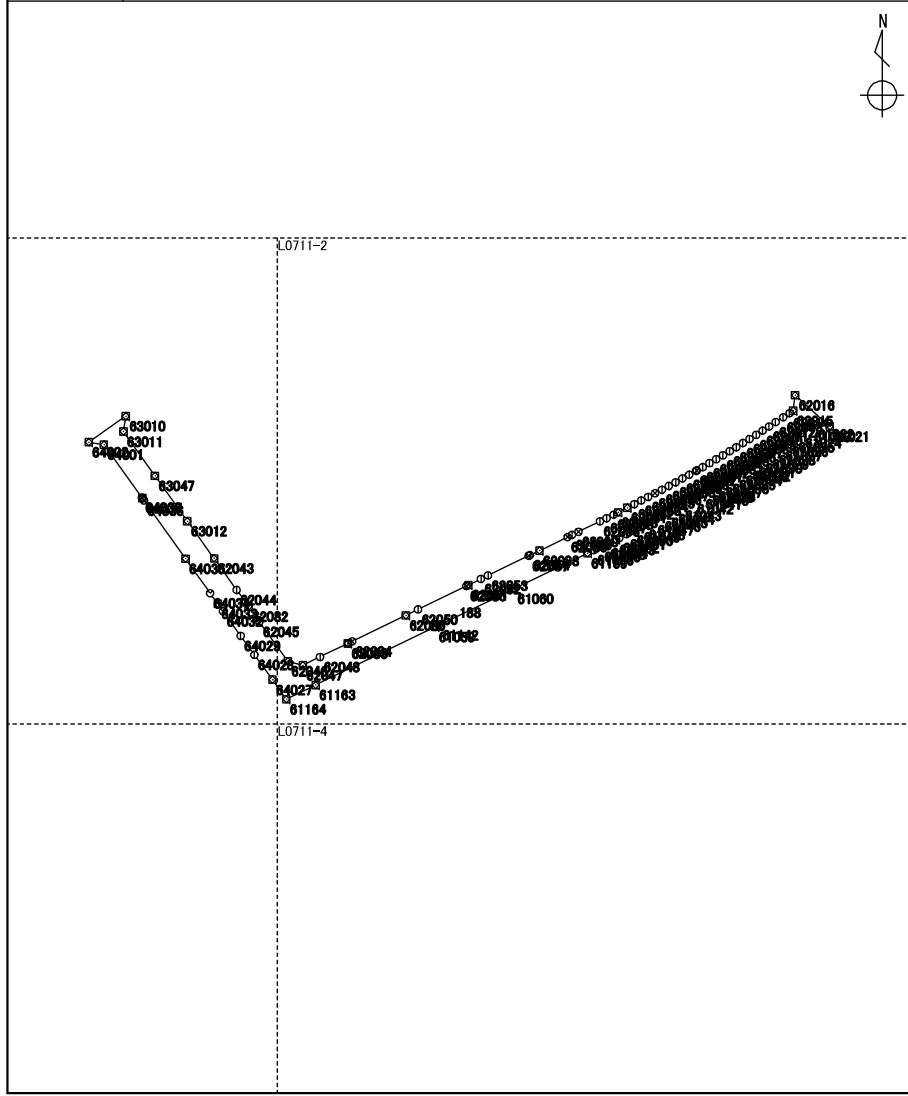
整理抄写	令和 2 年 10 月 1 日	記入者		点検者	
------	-----------------	-----	--	-----	--



# 地積計算簿

地区名	七尾万行	大字	万行三丁目	字		地番	188	地目	
所有者		所有者住所				面積	1417.39 m <sup>2</sup>	点数	113

図葉名 L0711-1 L0711-2

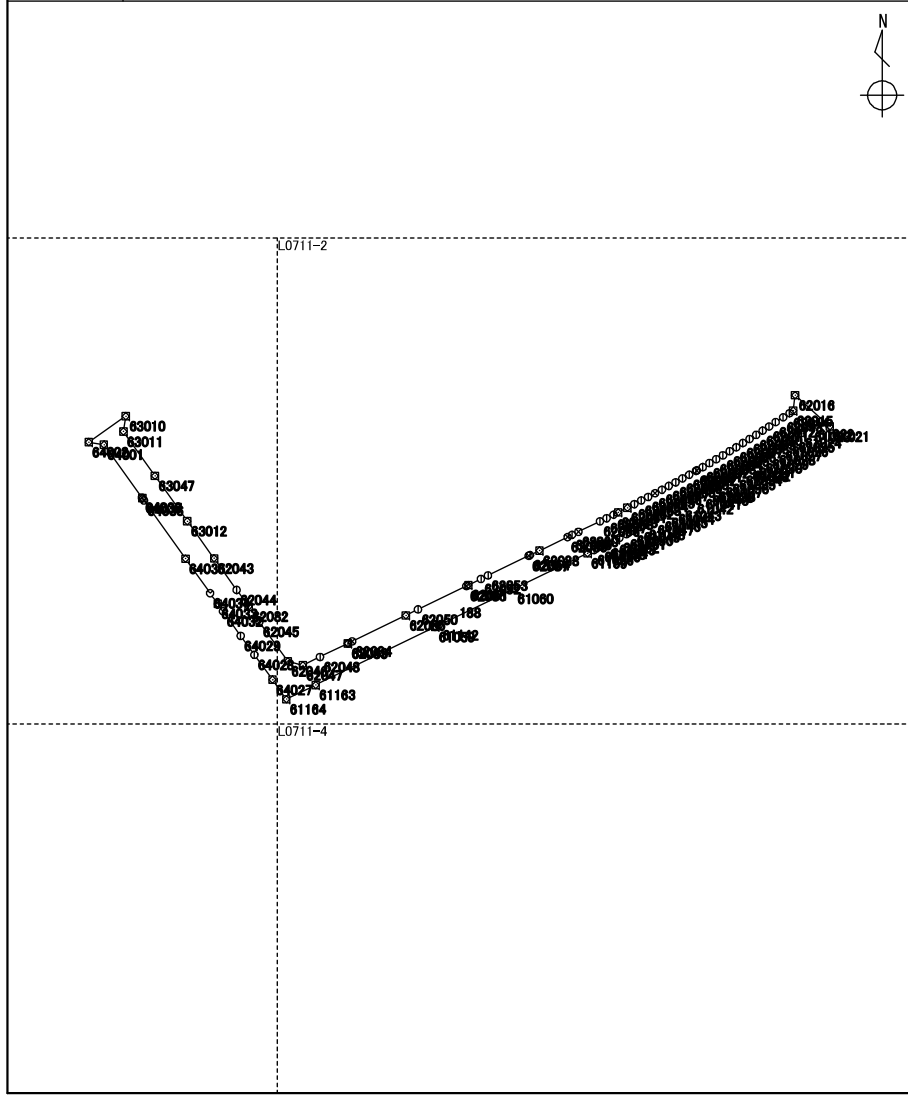


測点	X座標 m	Y座標 m	方向角 ° ' "	辺長 m	備考
6311 : 61164	116131.314	-15572.672	324 19 54	6.113	
578 : 64027	116136.281	-15576.237	323 59 43	7.959	
577 : 64028	116142.720	-15580.916	324 15 13	6.028	
576 : 64029	116147.613	-15584.438	324 23 22	7.771	
5960 : 64032	116153.931	-15588.963	324 24 31	2.357	
5961 : 64033	116155.848	-15590.335	324 31 10	3.373	
5962 : 64034	116158.595	-15592.293	324 26 21	10.908	
5963 : 64035	116167.469	-15598.637	324 26 38	18.397	
5964 : 64036	116182.436	-15609.335	324 21 41	0.725	
5965 : 64037	116183.026	-15609.758	324 25 41	0.194	
5966 : 64038	116183.184	-15609.871	324 26 39	16.763	
528 : 64001	116196.822	-15619.619	278 58 05	3.983	
529 : 64002	116197.443	-15623.554	54 52 52	11.657	
526 : 63010	116204.149	-15614.019	189 02 06	4.011	
527 : 63011	116200.187	-15614.649	144 25 24	14.001	
5933 : 63047	116188.799	-15606.503	144 25 17	14.349	
535 : 63012	116177.128	-15598.154	144 19 42	11.791	
539 : 62043	116167.549	-15591.278	144 25 16	10.013	
565 : 62044	116159.405	-15585.452	144 20 43	5.234	
5897 : 62082	116155.152	-15582.401	144 21 19	4.789	
566 : 62045	116151.260	-15579.610	144 18 11	12.536	
567 : 62046	116141.079	-15572.295	105 07 17	4.021	
584 : 62047	116140.030	-15568.413	64 01 03	4.925	
568 : 62048	116142.188	-15563.985	64 08 59	7.958	
5898 : 62083	116145.658	-15556.823	64 39 14	0.042	
569 : 62049	116145.676	-15556.785	64 07 17	1.157	
5899 : 62084	116146.181	-15555.744	64 08 39	15.356	
5900 : 62085	116152.878	-15541.925	64 09 34	3.501	
570 : 62050	116154.404	-15538.774	64 10 31	13.844	
5901 : 62086	116160.435	-15526.312	64 10 23	0.555	
571 : 62051	116160.677	-15525.812	64 00 13	3.604	
585 : 62052	116162.257	-15522.572	63 58 09	2.014	
586 : 62053	116163.141	-15520.762	64 13 37	11.646	
5902 : 62087	116168.205	-15510.274	64 08 17	0.364	

整理抄写 令和2年10月1日 記入者 点検者

# 地積計算簿

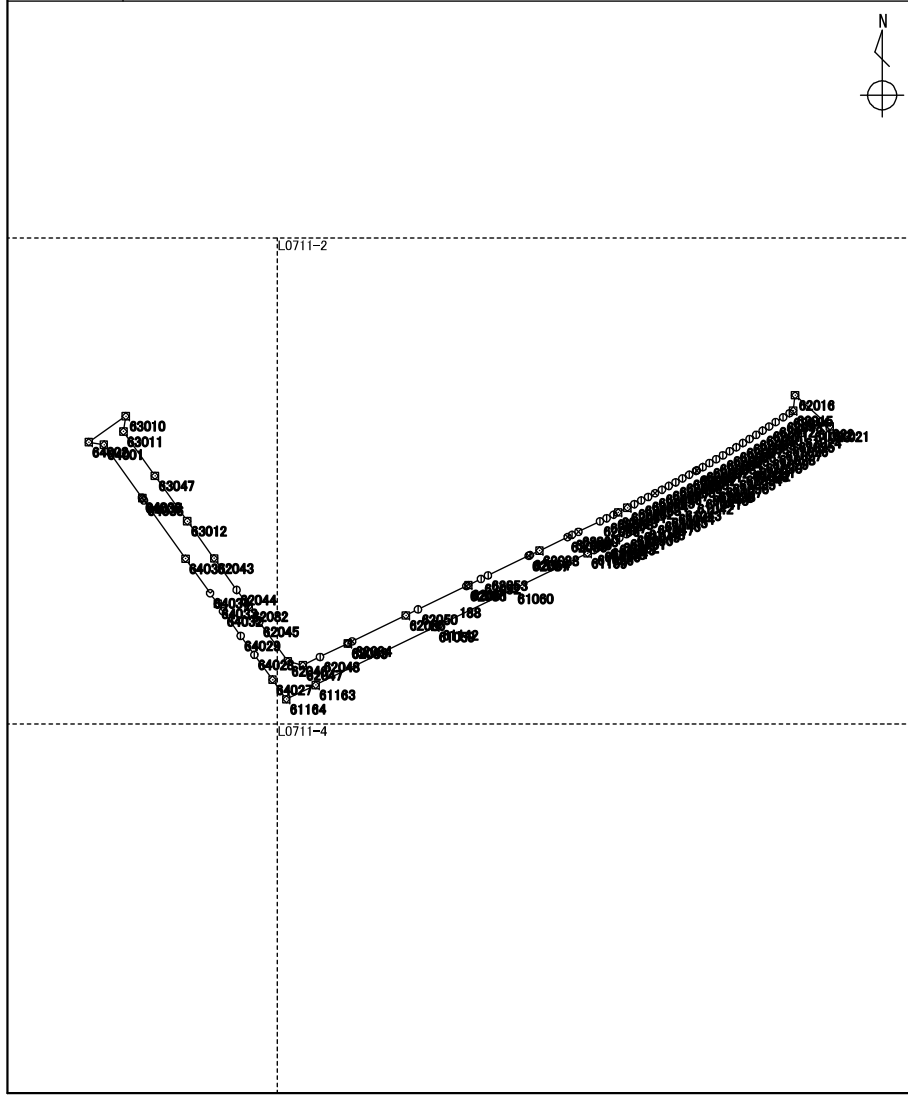
地区名:	七尾万行	大字:	万行三丁目	字:		地番	188	地目	
所有者		所有者住所				面積	1417.39 m <sup>2</sup>	点数	113
図葉名	L0711-1 L0711-2								



測点	X座標	Y座標	方向角	辺長	備考
	m	m	° ' "	m	
587 : 62054	116168.364	-15509.946	64 13 03	2.685	
5903 : 62088	116169.532	-15507.528	64 12 11	8.040	
5904 : 62089	116173.031	-15500.289	64 11 55	1.275	
588 : 62055	116173.586	-15499.141	64 10 38	1.864	
5905 : 62090	116174.398	-15497.463	64 11 24	6.141	
589 : 62056	116177.072	-15491.934	64 15 25	1.901	
590 : 62057	116177.898	-15490.221	63 44 34	1.998	
591 : 62058	116178.782	-15488.429	62 56 25	1.294	
6769 : 62113	116179.371	-15487.276	62 51 20	2.698	
583 : 62061	116180.602	-15484.875	62 57 45	2.006	
593 : 62062	116181.514	-15483.088	62 23 28	2.013	
594 : 62063	116182.447	-15481.304	62 26 54	1.999	
595 : 62064	116183.372	-15479.531	62 26 22	2.007	
596 : 62065	116184.301	-15477.751	62 33 04	2.000	
597 : 62066	116185.223	-15475.976	61 47 53	2.003	
598 : 62067	116186.170	-15474.210	61 18 17	1.997	
599 : 62068	116187.129	-15472.458	60 49 04	2.007	
600 : 62069	116188.108	-15470.705	61 03 14	2.002	
601 : 62070	116189.077	-15468.953	60 55 53	1.996	
602 : 62071	116190.047	-15467.208	60 13 35	0.247	
5907 : 62092	116190.170	-15466.993	60 17 59	1.749	
398 : 62001	116191.037	-15465.473	59 35 28	2.001	
399 : 62002	116192.050	-15463.747	59 31 33	2.007	
400 : 62003	116193.068	-15462.017	59 33 07	2.000	
401 : 62004	116194.082	-15460.292	58 59 14	2.001	
402 : 62005	116195.113	-15458.577	58 33 05	2.006	
403 : 62006	116196.160	-15456.865	58 21 52	2.003	
404 : 62007	116197.211	-15455.159	58 11 43	1.998	
405 : 62008	116198.264	-15453.461	58 15 28	2.007	
406 : 62009	116199.320	-15451.754	56 48 34	2.003	
407 : 62010	116200.417	-15450.077	57 01 27	2.002	
408 : 62011	116201.507	-15448.397	56 48 34	2.003	
409 : 62012	116202.604	-15446.720	57 01 46	2.296	
410 : 62013	116203.854	-15444.793	56 56 46	1.998	
整理抄写	令和 2 年 10 月 1 日		記入者		点検者

# 地積計算簿

地区名:	七尾万行	大字:	万行三丁目	字:		地番	188	地目	
所有者		所有者住所				面積	1417.39 m <sup>2</sup>	点数	113
図葉名	L0711-1 L0711-2								

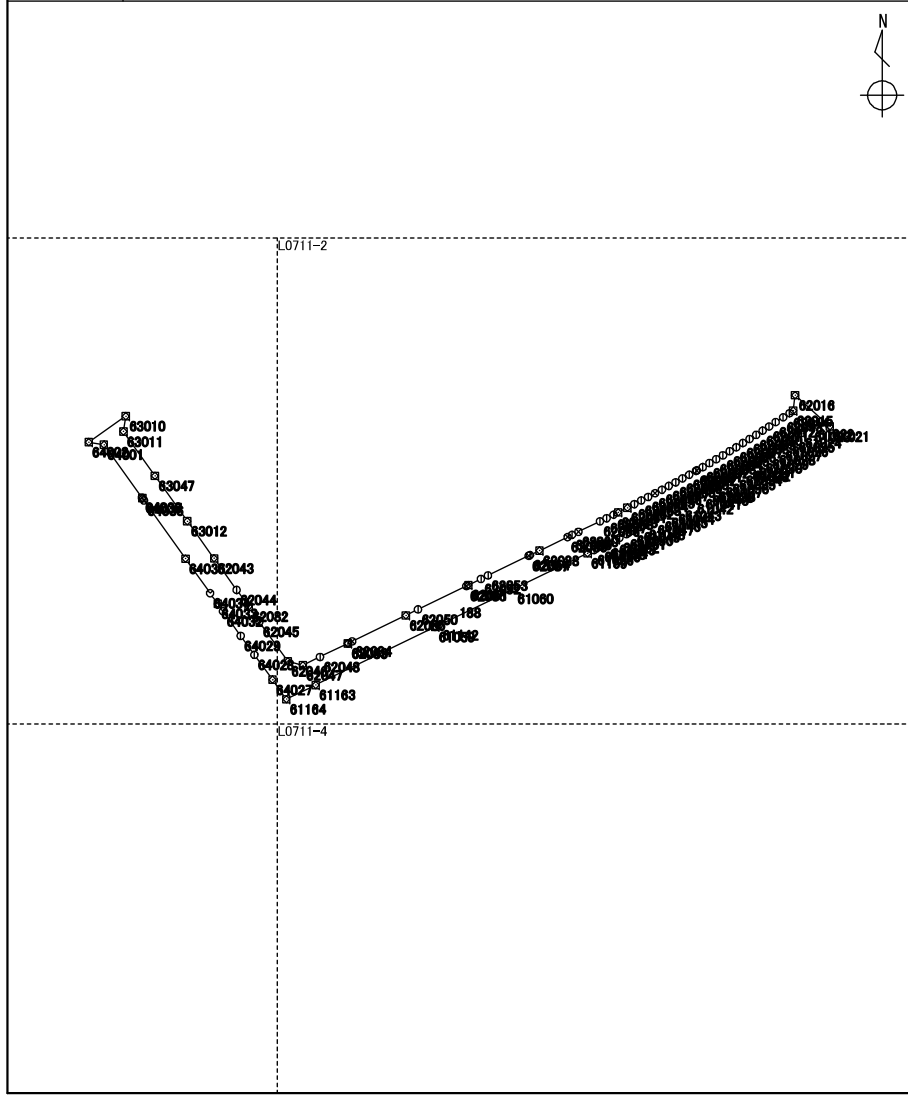


測点	X座標	Y座標	方向角	辺長	備考
	m	m	° ' "	m	
411: 62014	116204.944	-15443.118	57 48 15	1.116	
412: 62015	116205.539	-15442.173	6 21 27	4.018	
413: 62016	116209.533	-15441.728	131 46 28	12.026	
379: 61021	116201.521	-15432.759	276 55 22	4.007	
380: 61022	116202.004	-15436.737	235 38 23	1.114	
381: 61023	116201.375	-15437.657	236 41 10	2.831	
382: 61024	116199.820	-15440.023	236 35 12	2.010	
383: 61025	116198.713	-15441.701	236 38 37	2.000	
384: 61026	116197.613	-15443.372	236 48 01	2.008	
385: 61027	116196.513	-15445.053	236 59 43	1.993	
386: 61028	116195.427	-15446.725	237 29 08	2.027	
387: 61029	116194.337	-15448.435	237 35 57	1.996	
388: 61030	116193.267	-15450.121	238 14 34	2.006	
389: 61031	116192.211	-15451.827	237 59 41	1.594	
390: 61032	116191.366	-15453.179	238 23 33	0.412	
391: 61033	116191.150	-15453.530	238 52 47	2.010	
392: 61034	116190.111	-15455.251	238 45 10	2.010	
393: 61035	116189.068	-15456.970	239 27 36	1.993	
394: 61036	116188.055	-15458.687	239 43 45	2.013	
395: 61037	116187.040	-15460.426	239 54 52	2.002	
396: 61038	116186.036	-15462.159	239 53 48	0.376	
397: 61039	116185.847	-15462.485	240 02 36	1.610	
603: 61040	116185.043	-15463.880	240 47 30	2.026	
604: 61041	116184.054	-15465.649	241 00 14	2.477	
605: 61042	116182.853	-15467.816	241 19 29	3.534	
606: 61043	116181.157	-15470.917	241 41 29	1.984	
607: 61044	116180.216	-15472.664	241 41 16	2.009	
608: 61045	116179.263	-15474.433	242 17 55	2.007	
609: 61046	116178.330	-15476.210	242 40 48	2.002	
610: 61047	116177.411	-15477.989	242 43 58	2.590	
611: 61048	116176.224	-15480.292	243 08 37	1.407	
612: 61049	116175.588	-15481.548	242 49 30	2.016	
613: 61050	116174.667	-15483.342	242 40 42	1.997	
614: 61051	116173.750	-15485.117	243 15 27	2.022	

整理抄写	令和2年10月1日	記入者		点検者	
------	-----------	-----	--	-----	--

# 地積計算簿

地区名:	七尾万行	大字:	万行三丁目	字:		地番	188	地目	
所有者		所有者住所				面積	1417.39 m <sup>2</sup>	点数	113
図葉名	L0711-1 L0711-2								

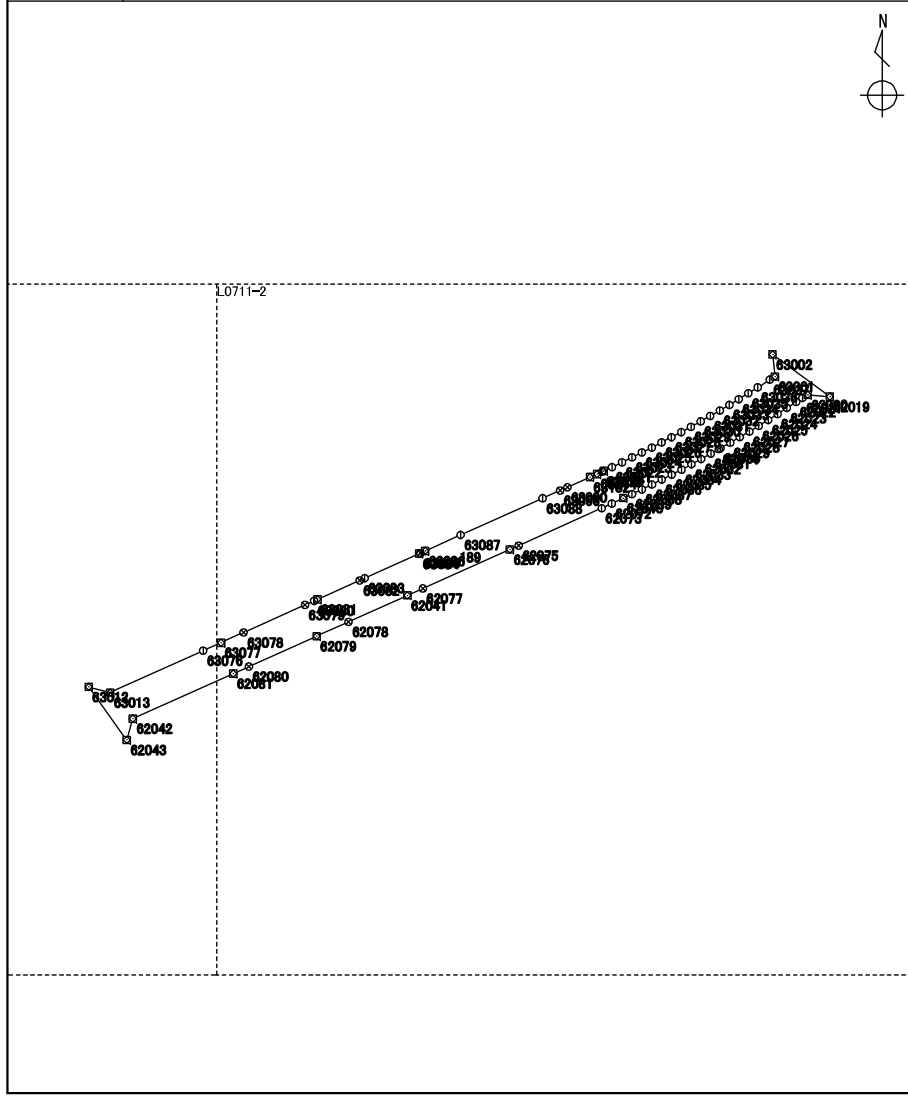


測点	X座標	Y座標	方向角	辺長	備考
	m	m	° ' "	m	
615 : 61052	116172.840	-15486.923	243 27 31	1.087	
616 : 61053	116172.354	-15487.896	244 12 44	2.208	
617 : 61054	116171.393	-15489.885	244 16 42	0.486	
4767 : 61158	116171.182	-15490.323	244 23 39	1.522	
618 : 61055	116170.524	-15491.696	244 19 00	2.005	
619 : 61056	116169.655	-15493.503	244 10 51	1.786	
4768 : 61159	116168.877	-15495.111	244 11 49	21.083	
573 : 61060	116159.700	-15514.092	244 09 45	21.481	
5873 : 61142	116150.338	-15533.426	244 09 01	1.038	
572 : 61059	116149.885	-15534.361	244 08 18	34.165	
6310 : 61163	116134.982	-15565.105	244 08 20	8.409	

整理抄写	令和 2 年 10 月 1 日	記入者		点検者	
------	-----------------	-----	--	-----	--

# 地積計算簿

地区名	七尾万行	大字	万行三丁目	字		地番	189	地目	
所有者		所有者住所				面積	857.32 m <sup>2</sup>	点数	75
図葉名	L0711-1 L0711-2								

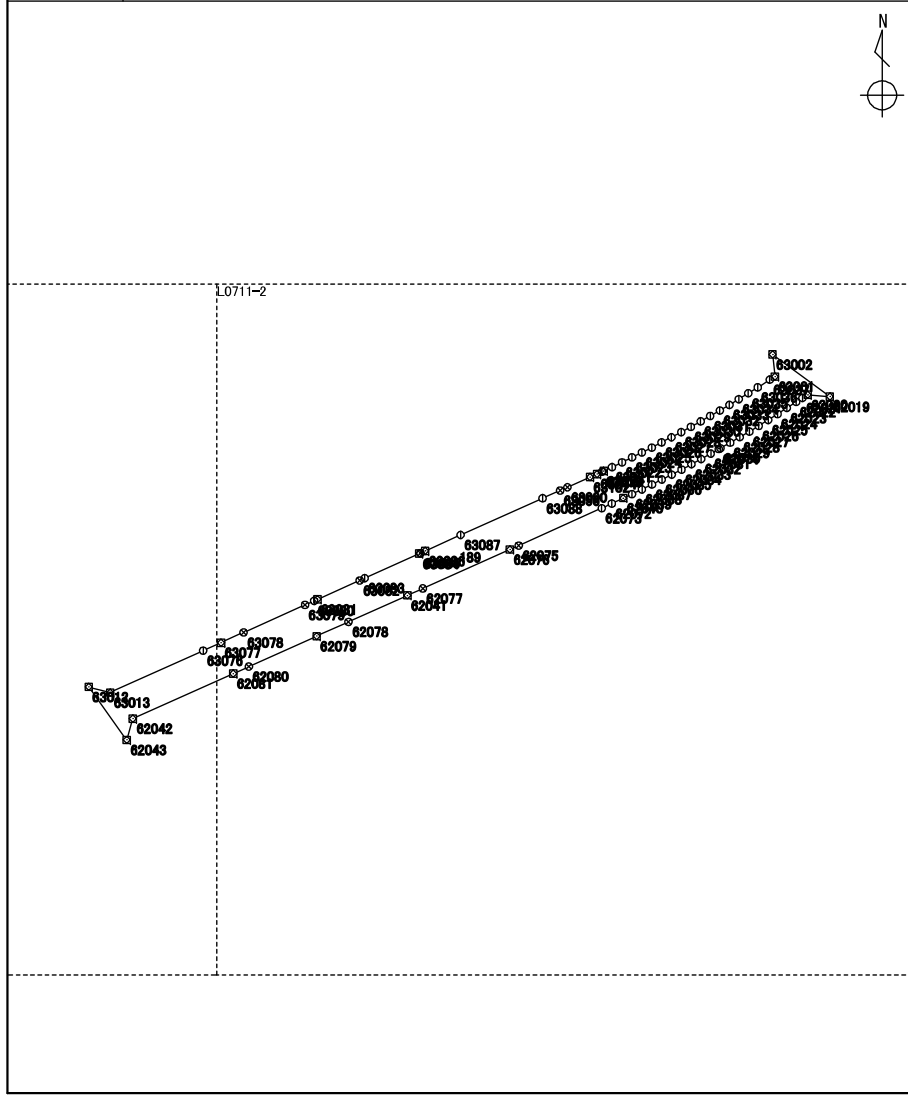


測点	X座標 m	Y座標 m	方向角 ° ' "	辺長 m	備考
539 : 62043	116167.549	-15591.278	324 19 42	11.791	
535 : 63012	116177.128	-15598.154	104 34 37	4.009	
536 : 63013	116176.119	-15594.274	65 45 56	18.454	
6800 : 63076	116183.694	-15577.446	65 49 35	3.526	
6801 : 63077	116185.138	-15574.229	65 49 58	4.489	
6802 : 63078	116186.976	-15570.133	65 49 34	12.165	
6803 : 63079	116191.958	-15559.034	65 50 37	1.830	
6804 : 63080	116192.707	-15557.364	65 46 50	0.633	
6805 : 63081	116192.967	-15556.786	65 51 21	8.363	
6806 : 63082	116196.388	-15549.154	65 53 57	1.008	
6807 : 63083	116196.800	-15548.233	65 49 19	10.801	
6808 : 63084	116201.224	-15538.379	65 50 00	0.256	
6809 : 63085	116201.329	-15538.145	65 46 50	0.950	
6810 : 63086	116201.719	-15537.278	65 43 01	7.020	
6811 : 63087	116204.606	-15530.879	65 54 41	16.249	
6812 : 63088	116211.238	-15516.045	65 53 53	3.465	
5942 : 63056	116212.653	-15512.882	65 55 56	1.436	
6814 : 63090	116213.239	-15511.570	65 54 41	4.471	
6826 : 63102	116215.064	-15507.488	65 55 28	1.389	
6687 : 63074	116215.631	-15506.219	65 52 08	1.000	
546 : 63019	116216.040	-15505.306	65 43 55	0.323	
547 : 63020	116216.173	-15505.011	64 55 32	1.684	
548 : 63021	116216.887	-15503.485	64 20 33	2.004	
549 : 63022	116217.755	-15501.678	63 46 08	1.995	
550 : 63023	116218.637	-15499.888	63 32 14	2.006	
551 : 63024	116219.531	-15498.092	63 34 33	1.999	
552 : 63025	116220.421	-15496.301	62 44 35	2.000	
553 : 63026	116221.337	-15494.523	62 23 12	2.004	
554 : 63027	116222.266	-15492.747	61 53 07	2.001	
555 : 63028	116223.209	-15490.982	61 23 06	2.000	
556 : 63029	116224.167	-15489.226	60 57 23	2.006	
557 : 63030	116225.141	-15487.472	60 46 52	1.999	
558 : 63031	116226.117	-15485.727	60 05 06	2.005	
559 : 63032	116227.117	-15483.989	59 16 02	1.999	

整理抄写 令和2年10月1日 記入者 点検者

# 地積計算簿

地区名	七尾万行	大字	万行三丁目	字		地番	189	地目	
所有者		所有者住所				面積	857.32 m <sup>2</sup>	点数	75
図葉名	L0711-1 L0711-2								

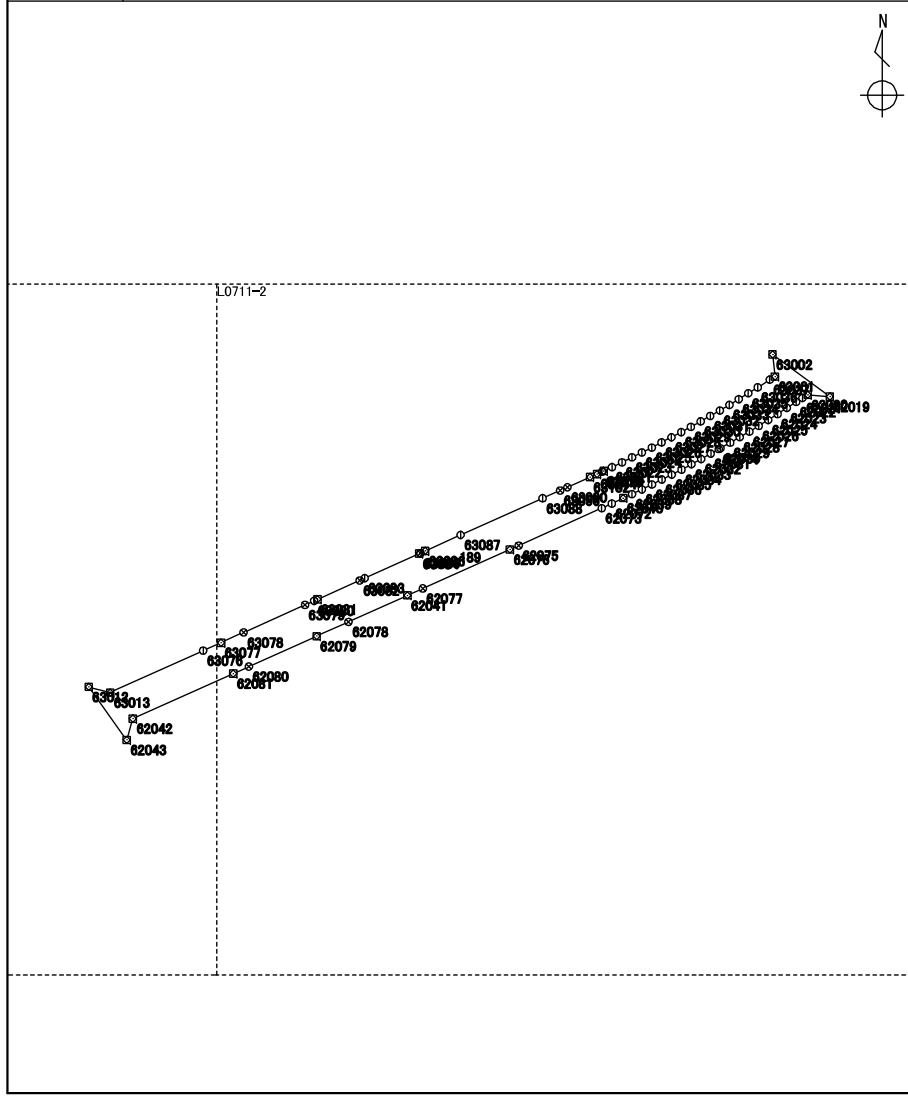


測点	X座標 m	Y座標 m	方向角 ° ' "	辺長 m	備考
560 : 63033	116228.139	-15482.270	58 48 19	2.000	
561 : 63034	116229.175	-15480.559	58 14 47	2.002	
562 : 63035	116230.229	-15478.856	57 55 41	2.003	
563 : 63036	116231.293	-15477.158	57 34 22	2.592	
564 : 63037	116232.683	-15474.970	58 32 53	1.086	
445 : 63001	116233.250	-15474.043	354 15 35	4.019	
446 : 63002	116237.249	-15474.445	126 22 25	12.860	
423 : 62019	116229.622	-15464.090	274 36 09	4.012	
424 : 62020	116229.944	-15468.090	240 08 45	1.106	
425 : 62021	116229.393	-15469.050	237 07 57	1.352	
426 : 62022	116228.659	-15470.186	237 15 10	2.005	
427 : 62023	116227.574	-15471.873	237 28 42	1.999	
428 : 62024	116226.499	-15473.559	237 09 24	2.007	
429 : 62025	116225.410	-15475.246	237 53 19	2.003	
430 : 62026	116224.345	-15476.943	238 35 37	1.997	
431 : 62027	116223.304	-15478.648	239 53 28	2.011	
432 : 62028	116222.295	-15480.388	240 17 51	2.018	
433 : 62029	116221.295	-15482.141	240 28 28	2.008	
434 : 62030	116220.305	-15483.889	240 34 35	0.331	
5889 : 62074	116220.142	-15484.178	240 36 17	1.666	
435 : 62031	116219.324	-15485.630	240 38 26	2.009	
436 : 62032	116218.339	-15487.381	241 33 41	1.996	
437 : 62033	116217.388	-15489.137	241 58 27	2.017	
438 : 62034	116216.440	-15490.918	242 43 51	2.001	
439 : 62035	116215.523	-15492.697	243 26 52	1.999	
440 : 62036	116214.629	-15494.486	243 13 06	2.010	
441 : 62037	116213.723	-15496.281	244 18 23	1.999	
442 : 62038	116212.856	-15498.083	244 31 59	2.007	
443 : 62039	116211.993	-15499.895	245 21 41	1.729	
444 : 62040	116211.272	-15501.467	244 41 40	2.278	
544 : 62072	116210.298	-15503.527	244 57 02	2.012	
545 : 62073	116209.446	-15505.350	245 50 18	16.466	
5890 : 62075	116202.706	-15520.374	245 51 09	1.760	
5891 : 62076	116201.986	-15521.980	245 50 30	17.262	

整理抄写 令和2年10月1日 記入者 点検者

# 地積計算簿

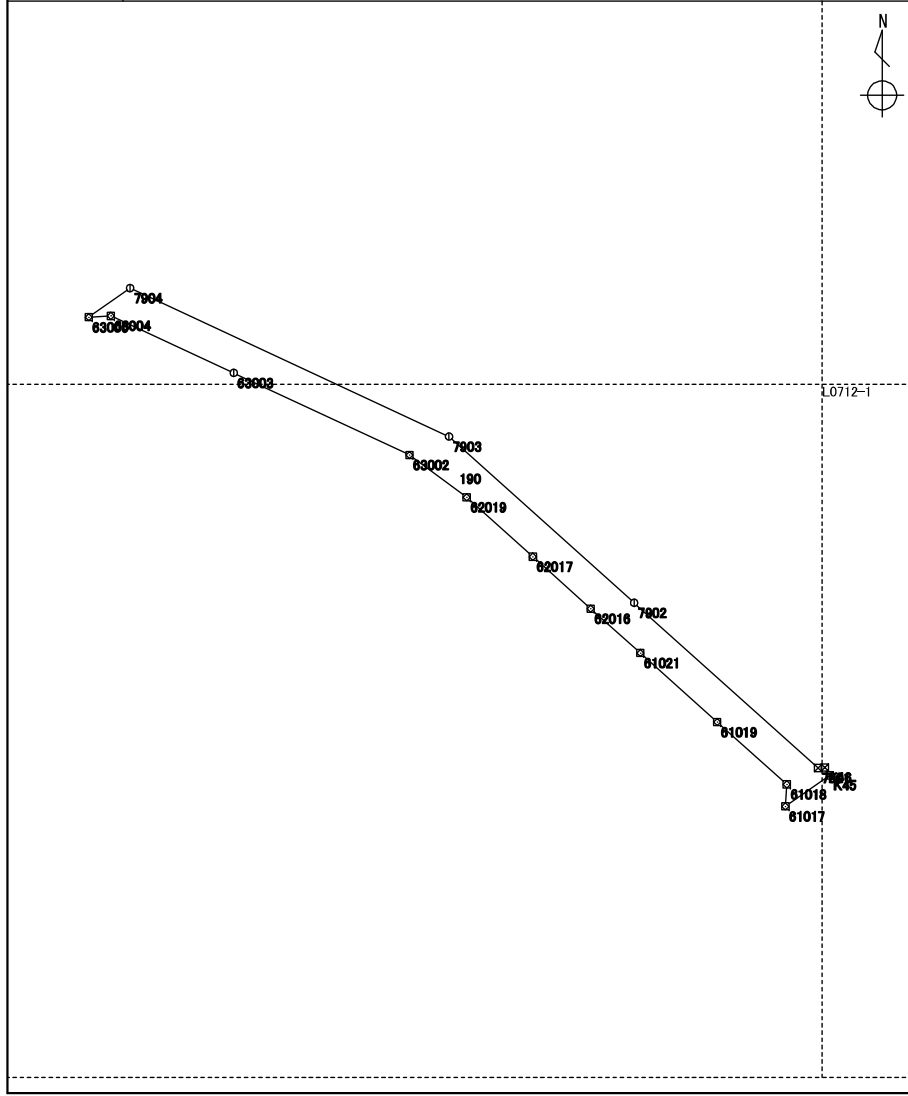
地区名	七尾万行	大字	万行三丁目	字		地番	189	地目	
所有者		所有者住所				面積	857.32 m <sup>2</sup>	点数	75
図葉名	L0711-1 L0711-2								



測点	X座標	Y座標	方向角	辺長	備考
	m	m	° ' "	m	
5892 : 62077	116194.921	-15537.731	245 51 10	3.053	
543 : 62041	116193.672	-15540.517	245 50 04	11.654	
5893 : 62078	116188.901	-15551.150	245 50 09	6.319	
5894 : 62079	116186.314	-15556.916	245 50 09	13.462	
5895 : 62080	116180.803	-15569.199	245 50 05	3.097	
5896 : 62081	116179.535	-15572.025	245 50 17	19.891	
538 : 62042	116171.393	-15590.174	196 01 27	3.999	

# 地積計算簿

地区名	七尾万行	大字	万行三丁目	字		地番	190	地目	
所有者	所有者住所					面積	946.16 m <sup>2</sup>	点数	17
図葉名	Z0651-4 L0711-2 L0712-1								



測点	X座標 m	Y座標 m	方向角 ° ' "	辺長 m	備考
366 : 61017	116173.861	-15406.615	3 44 25	3.970	
367 : 61018	116177.823	-15406.356	311 49 28	16.837	
368 : 61019	116189.051	-15418.903	311 59 11	18.641	
379 : 61021	116201.521	-15432.759	311 46 28	12.026	
413 : 62016	116209.533	-15441.728	311 56 02	14.025	
414 : 62017	116218.906	-15452.162	311 56 10	16.034	
423 : 62019	116229.622	-15464.090	306 22 25	12.860	
446 : 63002	116237.249	-15474.445	295 00 52	34.967	
447 : 63003	116252.035	-15506.133	294 58 28	24.442	
462 : 63004	116262.355	-15528.290	266 16 47	4.022	
463 : 63005	116262.094	-15532.304	54 46 39	9.126	
5019 : 7904	116267.358	-15524.848	114 58 20	63.482	
5018 : 7903	116240.557	-15467.300	131 54 17	44.903	
5017 : 7902	116210.566	-15433.880	131 55 18	44.558	
5016 : 7901	116180.796	-15400.726	86 16 11	1.229	
349 : K46	116180.876	-15399.499	146 40 52	1.669	
348 : K45	116179.481	-15398.582	235 01 22	9.803	

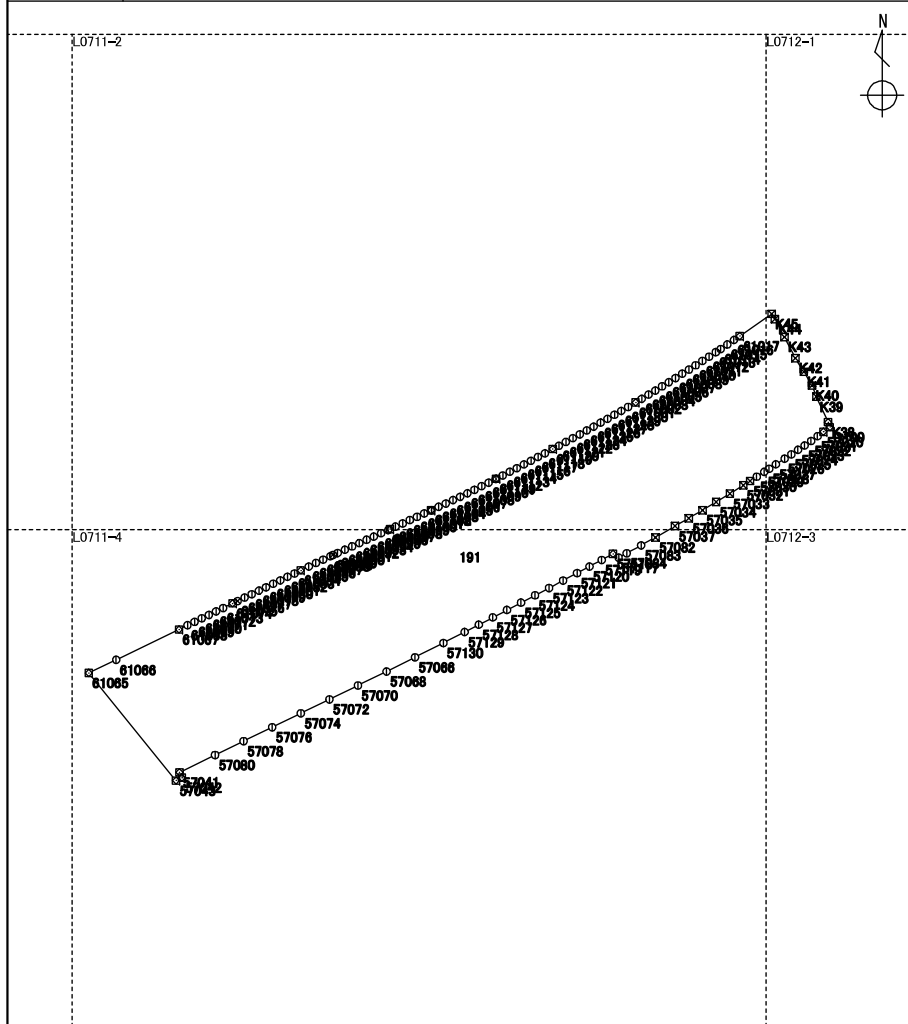
整理抄写	令和 2 年 10 月 1 日	記入者		点検者	
------	-----------------	-----	--	-----	--



# 地積計算簿

地区名:	七尾万行	大字:	万行三丁目	字:		地番	191	地目	
所有者			所有者住所			面積	6112.46 m <sup>2</sup>	点数	142
図葉名	L0711-2 L0712-1 L0711-4								

測点	X座標 m	Y座標 m	方向角 ° ' "	辺長 m	備考
1134 : 57043	116061.756	-15548.820	320 56 34	34.932	
1031 : 61065	116088.882	-15570.831	64 24 12	7.673	
1032 : 61066	116092.197	-15563.911	64 08 48	17.607	
1033 : 61067	116099.875	-15548.066	64 05 37	2.412	
1034 : 61068	116100.929	-15545.896	64 06 51	1.999	
1035 : 61069	116101.802	-15544.097	64 15 07	2.007	
1036 : 61070	116102.674	-15542.289	64 09 54	2.000	
1037 : 61071	116103.546	-15540.488	64 08 26	1.996	
1038 : 61072	116104.417	-15538.691	64 04 30	2.001	
1039 : 61073	116105.292	-15536.891	64 24 16	2.643	
1040 : 61074	116106.434	-15534.507	64 11 10	1.398	
1046 : 61075	116107.043	-15533.248	63 58 20	1.955	
1047 : 61076	116107.901	-15531.491	64 06 54	1.997	
1048 : 61077	116108.773	-15529.694	64 06 00	2.003	
1049 : 61078	116109.648	-15527.892	64 09 09	2.000	
1050 : 61079	116110.520	-15526.092	64 06 48	2.001	
1051 : 61080	116111.394	-15524.291	64 08 18	2.003	
1052 : 61081	116112.268	-15522.488	64 02 55	2.004	
1053 : 61082	116113.145	-15520.686	64 14 45	1.990	
1054 : 61083	116114.010	-15518.893	63 45 40	1.728	
1055 : 61084	116114.774	-15517.343	64 14 10	2.270	
1056 : 61085	116115.761	-15515.298	64 05 18	2.000	
1057 : 61086	116116.635	-15513.499	64 35 00	2.008	
1058 : 61087	116117.497	-15511.685	65 26 33	2.004	
1059 : 61088	116118.330	-15509.862	65 34 34	0.706	
5877 : 61146	116118.622	-15509.219	65 34 40	1.303	
1060 : 61089	116119.161	-15508.032	65 48 27	1.998	
1061 : 61090	116119.980	-15506.209	65 20 42	1.999	
1062 : 61091	116120.814	-15504.392	65 34 13	2.004	
1063 : 61092	116121.643	-15502.567	65 38 54	2.003	
1064 : 61093	116122.469	-15500.742	65 30 56	1.995	
1065 : 61094	116123.296	-15498.926	65 33 22	2.005	
1066 : 61095	116124.126	-15497.100	65 36 21	1.995	
1067 : 61096	116124.950	-15495.283	65 25 48	0.526	

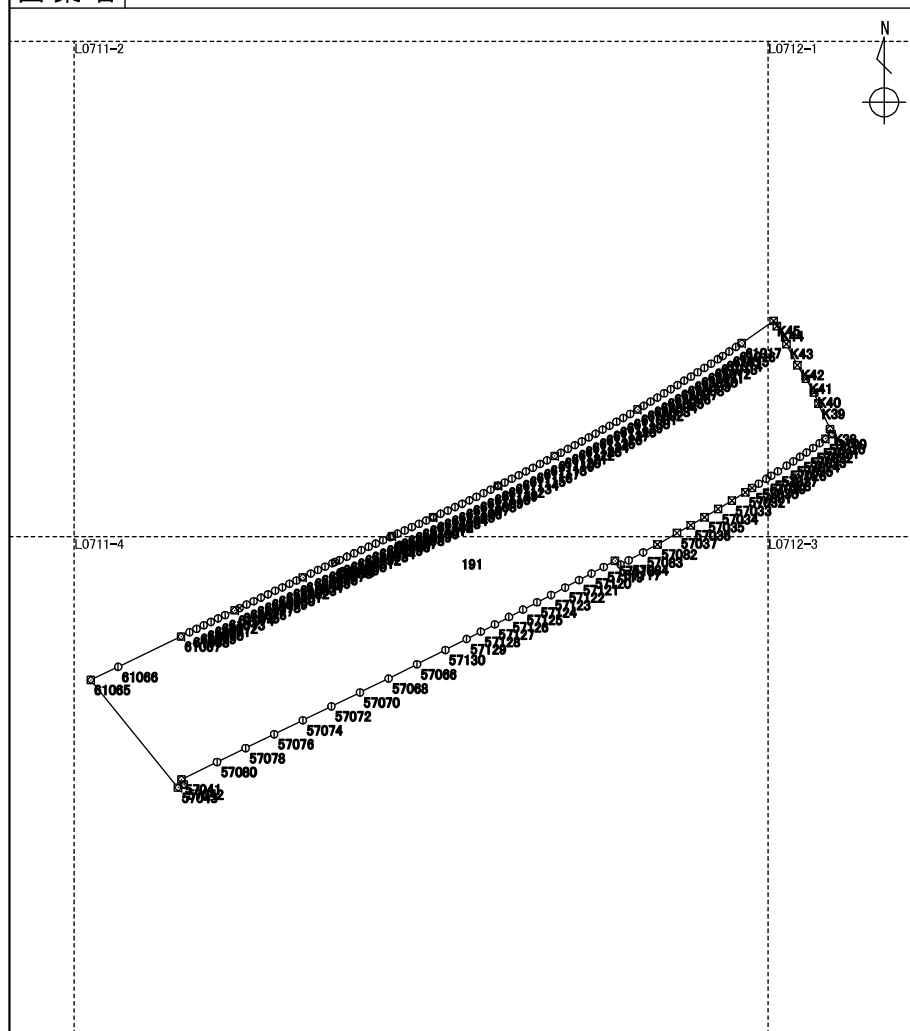


整理抄写 令和2年10月1日 記入者 点検者

# 地積計算簿

地区名	七尾万行	大字	万行三丁目	字		地番	191	地目	
所有者	所有者住所				面積	6112.46 m <sup>2</sup>		点数	142
図葉名	L0711-2 L0712-1 L0711-4								

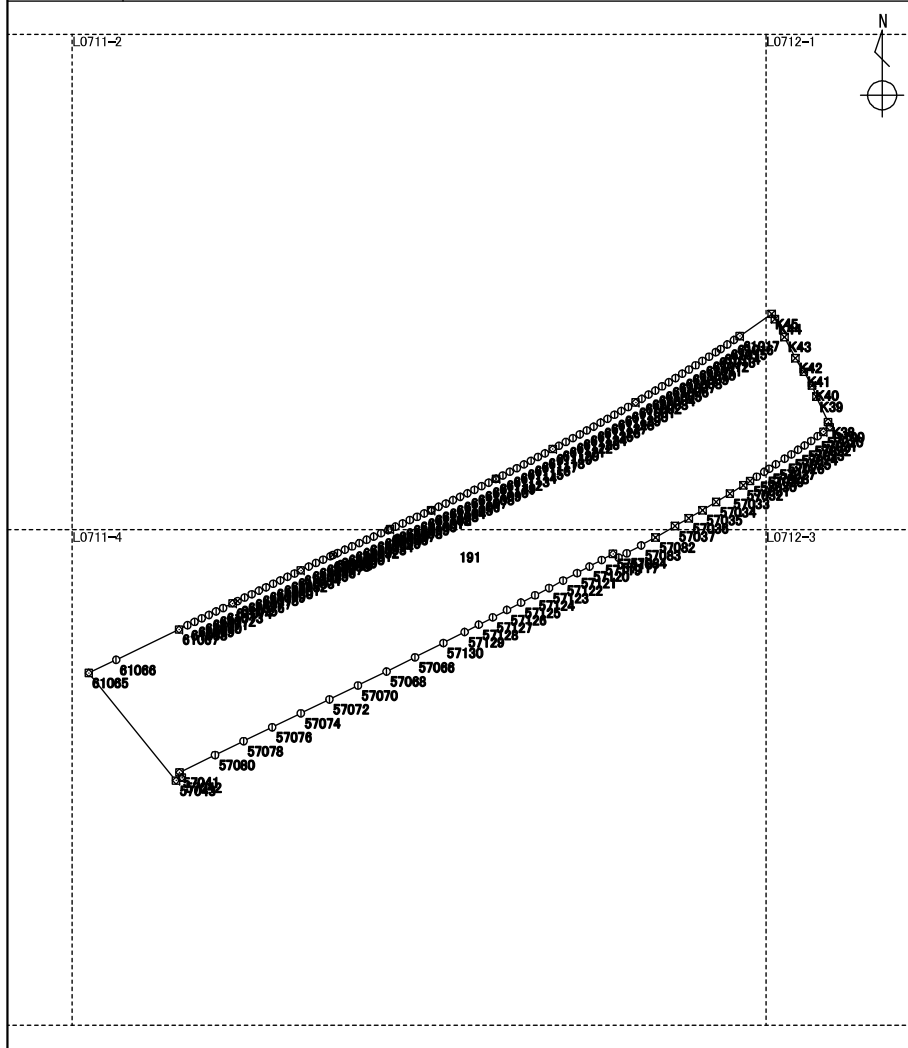
測点	X座標 m	Y座標 m	方向角 ° ' "	辺長 m	備考
5878 : 61147	116125.169	-15494.804	65 29 31	1.482	
1068 : 61097	116125.784	-15493.455	65 26 49	1.999	
1069 : 61098	116126.615	-15491.636	65 25 31	1.995	
1070 : 61099	116127.445	-15489.821	65 18 53	2.004	
1071 : 61100	116128.282	-15488.000	65 15 10	2.001	
1072 : 61101	116129.120	-15486.182	65 06 54	1.967	
5879 : 61148	116129.948	-15484.397	64 47 56	0.037	
1073 : 61102	116129.964	-15484.363	65 11 34	1.997	
1074 : 61103	116130.802	-15482.550	65 17 55	2.007	
1075 : 61104	116131.641	-15480.726	64 48 56	2.004	
1076 : 61105	116132.494	-15478.912	64 54 25	2.001	
1077 : 61106	116133.343	-15477.099	64 26 48	2.000	
1078 : 61107	116134.206	-15475.294	63 24 34	2.001	
1079 : 61108	116135.102	-15473.504	63 19 11	2.002	
1080 : 61109	116136.001	-15471.715	63 06 08	2.002	
1081 : 61110	116136.907	-15469.929	63 03 03	2.001	
1082 : 61111	116137.814	-15468.145	62 36 45	0.093	
5880 : 61149	116137.857	-15468.062	62 59 18	1.893	
1105 : 61112	116138.717	-15466.375	62 45 25	2.003	
1106 : 61113	116139.634	-15464.594	62 30 08	2.005	
1107 : 61114	116140.560	-15462.815	62 36 57	2.002	
1108 : 61115	116141.481	-15461.037	62 08 29	2.000	
1109 : 61116	116142.416	-15459.268	62 02 36	2.007	
1110 : 61117	116143.357	-15457.495	61 53 44	1.997	
1111 : 61118	116144.298	-15455.733	61 44 03	2.229	
1112 : 61119	116145.354	-15453.769	61 36 50	1.773	
1113 : 61120	116146.197	-15452.209	61 20 05	2.001	
1114 : 61121	116147.157	-15450.453	61 22 50	2.008	
1115 : 61122	116148.119	-15448.690	60 59 03	2.008	
1116 : 61123	116149.093	-15446.934	61 12 15	1.999	
1117 : 61124	116150.056	-15445.182	60 43 30	1.995	
1118 : 61125	116151.032	-15443.441	60 42 05	2.006	
1119 : 61126	116152.014	-15441.691	60 31 42	2.002	
1120 : 61127	116152.999	-15439.948	60 10 51	2.008	



整理抄写 令和2年10月1日 記入者 点検者

# 地積計算簿

地区名:	七尾万行	大字:	万行三丁目	字:		地番	191	地目	
所有者	所有者住所				面積	6112.46 m <sup>2</sup>		点数	142
図葉名	L0711-2 L0712-1 L0711-4								



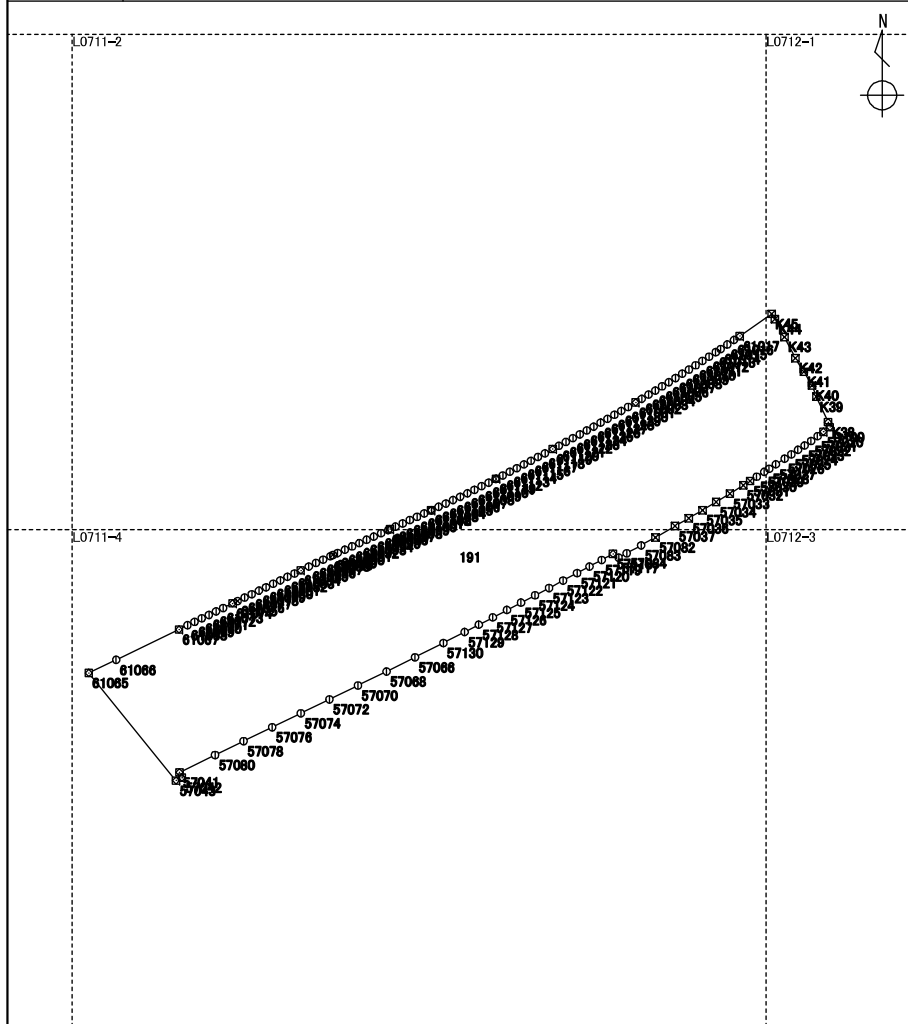
測点	X座標	Y座標	方向角	辺長	備考
	m	m	° ' "	m	
1121:61128	116153.998	-15438.205	60 16 35	1.996	
1122:61129	116154.988	-15436.471	59 36 14	2.008	
1123:61130	116156.004	-15434.739	59 03 49	2.159	
350:61001	116157.114	-15432.887	59 07 19	1.837	
351:61002	116158.057	-15431.310	59 04 32	2.000	
352:61003	116159.085	-15429.594	58 44 14	2.003	
353:61004	116160.125	-15427.881	58 30 39	2.000	
354:61005	116161.170	-15426.175	58 00 57	2.003	
355:61006	116162.231	-15424.476	57 48 48	2.008	
356:61007	116163.301	-15422.776	57 49 27	1.994	
357:61008	116164.363	-15421.088	58 05 08	2.005	
358:61009	116165.423	-15419.386	57 16 43	2.001	
359:61010	116166.505	-15417.702	57 10 56	2.003	
360:61011	116167.591	-15416.018	56 58 38	2.000	
361:61012	116168.681	-15414.341	56 50 07	1.996	
362:61013	116169.773	-15412.670	56 47 05	1.506	
363:61014	116170.598	-15411.410	55 58 38	2.005	
364:61015	116171.720	-15409.748	55 34 55	2.052	
365:61016	116172.880	-15408.055	55 44 07	1.742	
366:61017	116173.861	-15406.615	55 01 22	9.803	
348:K45	116179.481	-15398.582	146 39 28	1.599	
347:K44	116178.145	-15397.703	152 06 27	5.076	
346:K43	116173.658	-15395.328	152 21 29	6.020	
345:K42	116168.325	-15392.535	148 30 17	4.048	
344:K41	116164.873	-15390.420	149 32 01	4.029	
343:K40	116161.400	-15388.377	158 15 54	3.037	
342:K39	116158.578	-15387.252	155 19 40	7.081	
341:K38	116152.143	-15384.296	160 06 41	1.296	
6130:D100	116150.924	-15383.855	233 13 12	2.042	
323:57020	116149.701	-15385.491	233 13 25	1.839	
324:57021	116148.600	-15386.964	234 03 47	2.002	
325:57022	116147.425	-15388.585	235 13 27	2.019	
326:57023	116146.273	-15390.244	236 06 16	2.011	
327:57024	116145.151	-15391.914	236 37 38	2.003	

整理抄写	令和2年10月1日	記入者		点検者	
------	-----------	-----	--	-----	--

# 地積計算簿

地区名:	七尾万行	大字:	万行三丁目	字:		地番	191	地目	
所有者	所有者住所				面積	6112.46 m <sup>2</sup>		点数	142
図葉名	L0711-2 L0712-1 L0711-4								

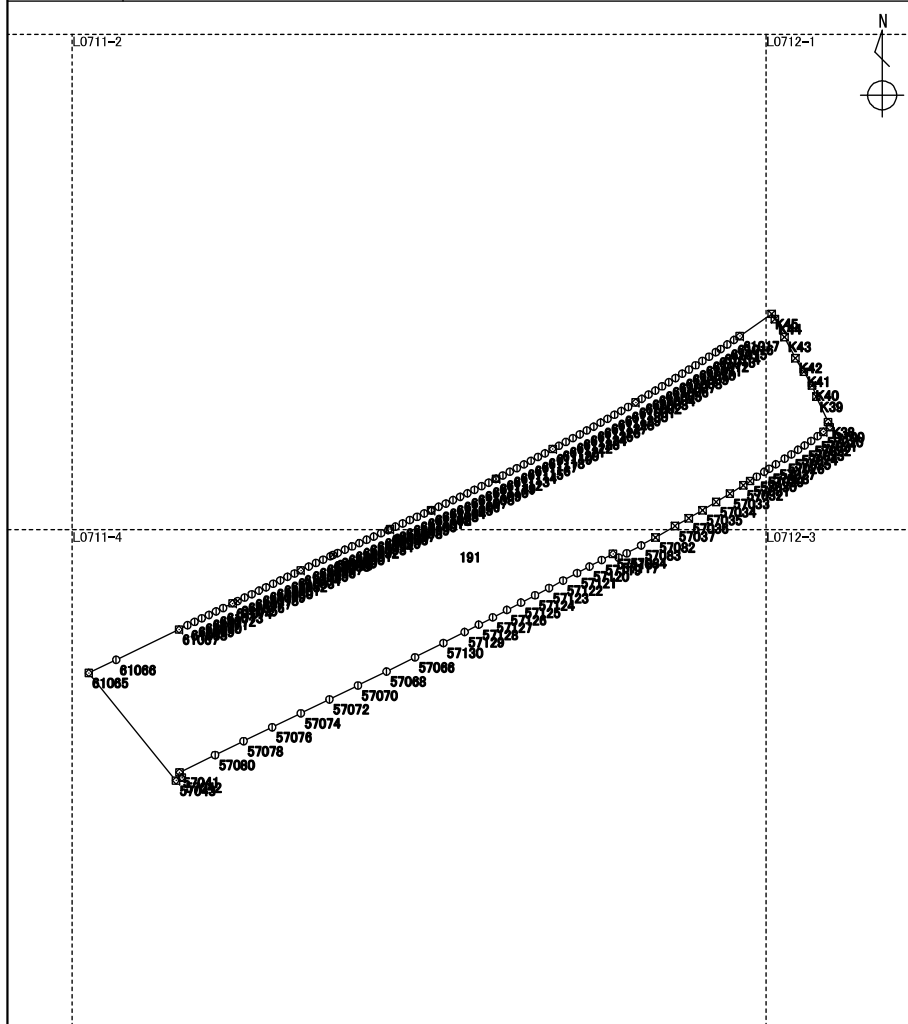
測点	X座標 m	Y座標 m	方向角 ° ' "	辺長 m	備考
328 : 57025	116144.049	-15393.587	236 50 59	2.031	
329 : 57026	116142.938	-15395.288	236 58 14	2.621	
330 : 57027	116141.509	-15397.486	237 00 35	1.998	
331 : 57028	116140.421	-15399.162	237 15 37	1.505	
332 : 57029	116139.607	-15400.428	237 16 26	2.258	
333 : 57030	116138.386	-15402.328	237 42 37	2.008	
334 : 57031	116137.313	-15404.026	237 15 35	2.008	
335 : 57032	116136.227	-15405.715	237 58 35	3.996	
336 : 57033	116134.108	-15409.103	238 34 18	3.998	
337 : 57034	116132.023	-15412.515	239 10 52	4.003	
338 : 57035	116129.972	-15415.953	239 24 04	4.011	
339 : 57036	116127.930	-15419.406	239 53 04	4.008	
340 : 57037	116125.919	-15422.873	240 21 27	5.697	
852 : 57082	116123.101	-15427.825	240 57 36	4.153	
853 : 57083	116121.085	-15431.456	241 11 25	4.156	
854 : 57084	116119.082	-15435.098	241 26 56	2.309	
6174 : 57117	116117.978	-15437.127	302 52 09	1.722	
6175 : 57118	116118.913	-15438.574	241 55 47	3.217	
6176 : 57119	116117.399	-15441.413	241 59 41	3.505	
6177 : 57120	116115.753	-15444.508	241 58 04	3.510	
6178 : 57121	116114.103	-15447.607	241 52 35	4.011	
6179 : 57122	116112.212	-15451.145	242 08 37	4.008	
6180 : 57123	116110.339	-15454.689	242 18 32	4.004	
6181 : 57124	116108.478	-15458.235	242 29 01	4.012	
6182 : 57125	116106.624	-15461.794	242 23 55	4.005	
6183 : 57126	116104.768	-15465.344	242 20 55	4.009	
6184 : 57127	116102.907	-15468.896	242 30 48	4.003	
6185 : 57128	116101.059	-15472.448	242 36 37	4.008	
6186 : 57129	116099.215	-15476.007	242 50 49	6.014	
6187 : 57130	116096.470	-15481.359	243 14 47	8.021	
682 : 57066	116092.859	-15488.522	243 24 34	8.020	
684 : 57068	116089.269	-15495.694	243 59 27	8.022	
686 : 57070	116085.751	-15502.904	244 01 24	8.011	
688 : 57072	116082.242	-15510.106	244 01 46	8.015	



整理抄写 令和2年10月1日 記入者 点検者

# 地積計算簿

地区名	七尾万行	大字	万行三丁目	字		地番	191	地目	
所有者		所有者住所				面積	6112.46 m <sup>2</sup>	点数	142
図葉名	L0711-2 L0712-1 L0711-4								

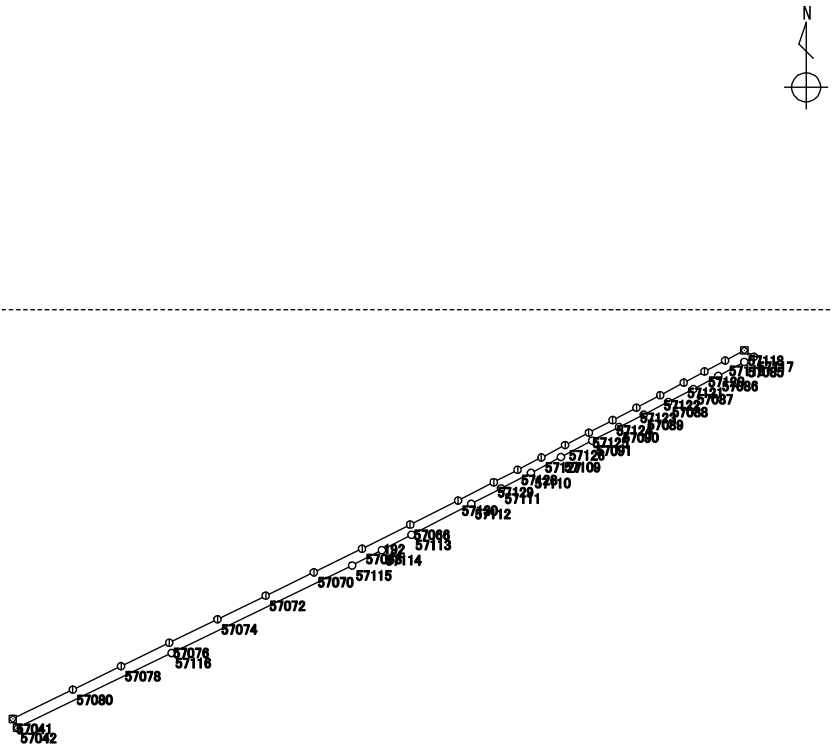


測点	X座標	Y座標	方向角	辺長	備考
	m	m	° ' "	m	
692 : 57074	116078.732	-15517.312	244 03 51	8.020	
694 : 57076	116075.224	-15524.525	244 02 43	8.017	
696 : 57078	116071.715	-15531.734	244 05 39	8.008	
698 : 57080	116068.216	-15538.938	244 02 59	10.004	
1132 : 57041	116063.838	-15547.934	155 13 58	1.496	
1133 : 57042	116062.479	-15547.307	244 27 32	1.676	

# 地積計算簿

地区名:	七尾万行	大字:	万行三丁目	字:		地番	192	地目	
所有者		所有者住所				面積	180.51 m <sup>2</sup>	点数	39
図葉名	L0711-4								

測点	X座標 m	Y座標 m	方向角 ° ' "	辺長 m	備考
1133: 57042	116062.479	-15547.307	335 13 58	1.496	
1132: 57041	116063.838	-15547.934	64 02 59	10.004	
698: 57080	116068.216	-15538.938	64 05 39	8.008	
696: 57078	116071.715	-15531.734	64 02 43	8.017	
694: 57076	116075.224	-15524.525	64 03 51	8.020	
692: 57074	116078.732	-15517.312	64 01 46	8.015	
688: 57072	116082.242	-15510.106	64 01 24	8.011	
686: 57070	116085.751	-15502.904	63 59 27	8.022	
684: 57068	116089.269	-15495.694	63 24 34	8.020	
682: 57066	116092.859	-15488.522	63 14 47	8.021	
6187: 57130	116096.470	-15481.359	62 50 49	6.014	
6186: 57129	116099.215	-15476.007	62 36 37	4.008	
6185: 57128	116101.059	-15472.448	62 30 48	4.003	
6184: 57127	116102.907	-15468.896	62 20 55	4.009	
6183: 57126	116104.768	-15465.344	62 23 55	4.005	
6182: 57125	116106.624	-15461.794	62 29 01	4.012	
6181: 57124	116108.478	-15458.235	62 18 32	4.004	
6180: 57123	116110.339	-15454.689	62 08 37	4.008	
6179: 57122	116112.212	-15451.145	61 52 35	4.011	
6178: 57121	116114.103	-15447.607	61 58 04	3.510	
6177: 57120	116115.753	-15444.508	61 59 41	3.505	
6176: 57119	116117.399	-15441.413	61 55 47	3.217	
6175: 57118	116118.913	-15438.574	122 52 09	1.722	
6174: 57117	116117.978	-15437.127	241 28 54	1.639	
855: 57085	116117.195	-15438.568	241 48 18	4.402	
856: 57086	116115.115	-15442.448	242 06 15	4.217	
857: 57087	116113.142	-15446.175	242 32 57	4.223	
858: 57088	116111.195	-15449.923	242 51 31	4.134	
859: 57089	116109.309	-15453.602	243 04 57	4.143	
860: 57090	116107.433	-15457.297	243 22 18	4.451	
861: 57091	116105.438	-15461.276	242 16 39	5.313	
6156: 57109	116102.966	-15465.980	242 17 01	5.052	
6157: 57110	116100.616	-15470.453	242 26 01	5.041	
6158: 57111	116098.283	-15474.922	242 33 14	5.031	



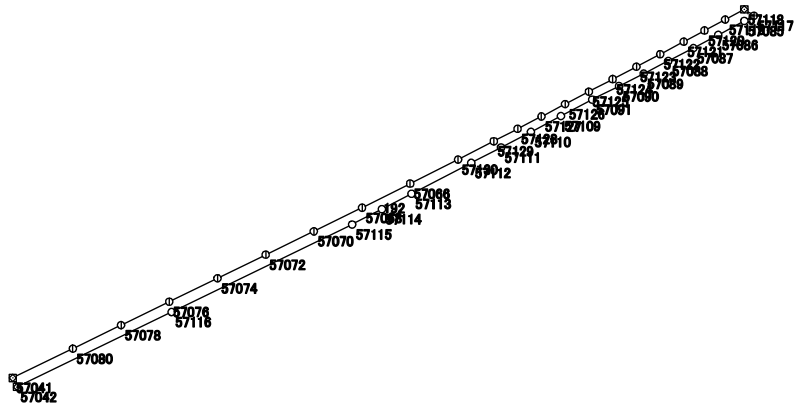
整理抄写 令和2年10月1日 記入者 点検者

# 地積計算簿

地区名	七尾万行	大字	万行三丁目	字		地番	192	地目	
所有者		所有者住所				面積	180.51 m <sup>2</sup>	点数	39
図葉名	L0711-4								



測点	X座標	Y座標	方向角	辺長	備考
	m	m	° ' "	m	
6159 : 57112	116095.964	-15479.387	242 39 40	10.033	
6160 : 57113	116091.356	-15488.300	242 42 28	5.002	
6161 : 57114	116089.062	-15492.746	242 42 45	5.001	
6162 : 57115	116086.769	-15497.191	244 08 10	29.999	
6163 : 57116	116073.682	-15524.186	244 08 53	25.692	



整理抄写	令和 2 年 10 月 1 日	記入者		点検者	
------	-----------------	-----	--	-----	--